



OLDTIMER SERVICE

di Mantovani Fabrizio

356 CATALOGO
parti di ricambio



356

OLDTIMER SERVICE

di Mantovani Fabrizio



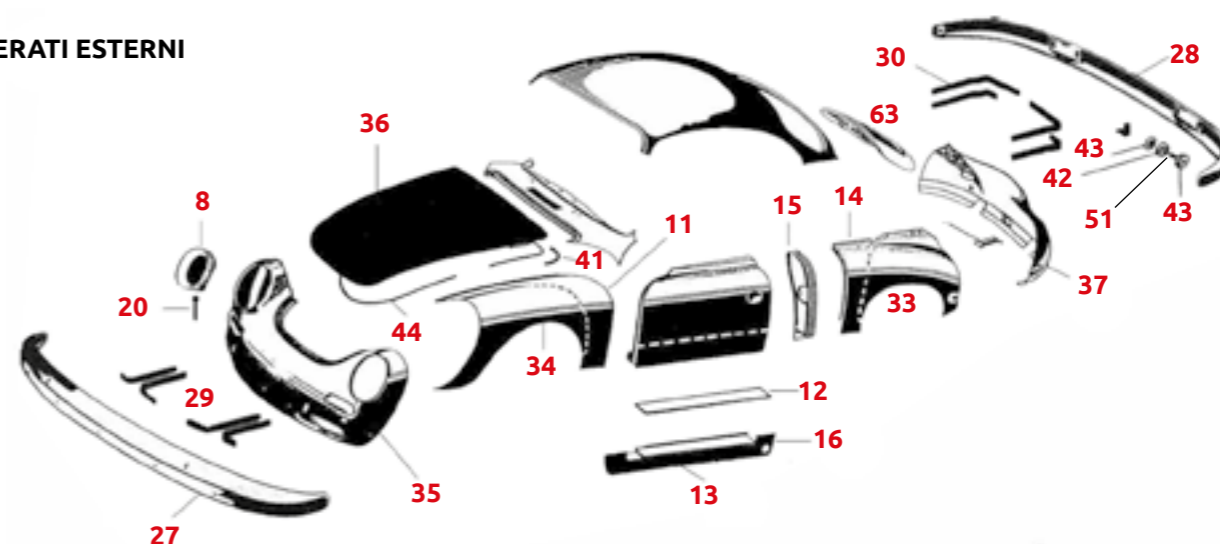
Oldtimer Service è specializzato da circa 30 anni nella vendita di materiale **originale** e **riprodotto** per restauro carrozzeria, meccanica, parti elettriche dei modelli: **356 - 911 - 914**. Il nostro magazzino dispone di più di 10.000 particolari su 400 mq. e garantisce spedizioni rapide in tutta Italia. Si distingue per professionalità, serietà e competenza al servizio di tutti gli appassionati di auto d'epoca.

Nella foto: Graziano Mantovani, a destra, ha dato vita all'attività all'inizio degli anni 80. Fabrizio Mantovani, a sinistra, ha preso in mano le redini dell'attività nel 2006.

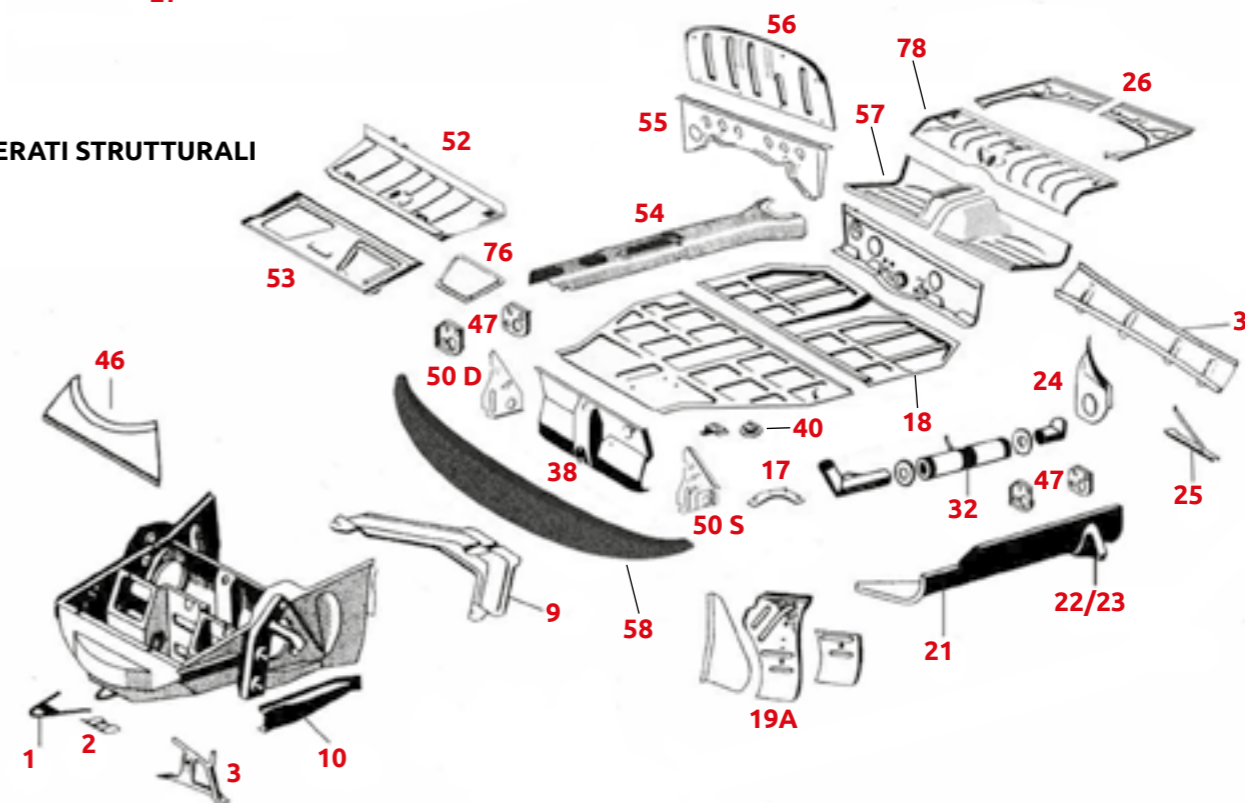


Gruppo 1	Lamierati esterni - Lamierati strutturali - Lamierati vano batteria	3
Gruppo 2	Particolari esterni di carrozzeria - Portiera e componenti - Paraurti e modanature	8
Gruppo 3	Comandi a mano e a pedale - Pedaliera e cavi - Impianto di scarico - Lamiere motore	13
	Impianto carburante	
Gruppo 4	Vetri e modanature	18
Gruppo 5	Particolari interni di carrozzeria	20
Gruppo 6	Impianto elettrico - Impianto tergicristallo	22
Gruppo 7	Impianto freni a tamburo - Impianto freni a disco - Tubazioni del freno	26
	Sterzo e componenti - Sospensione anteriore - Sospensione posteriore	
Gruppo 8	Motore - Impianto elettrico	31
Gruppo 9	Trasmissione	36
Gruppo 10	Scritte e targhette	39

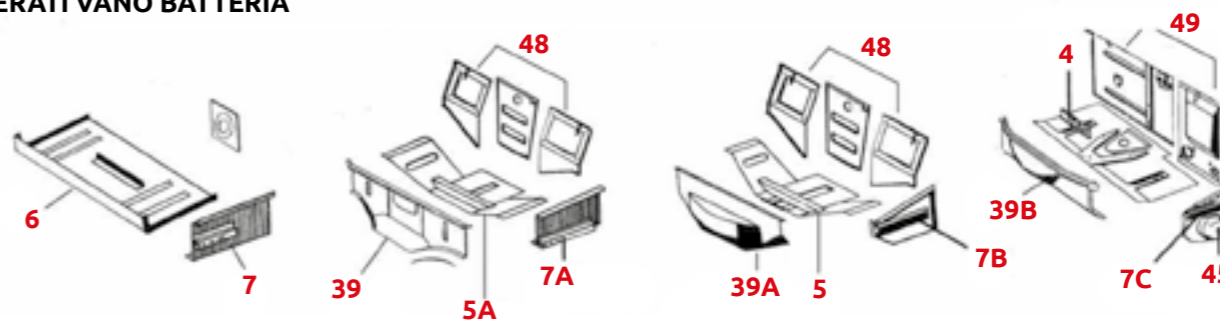
LAMIERATI ESTERNI



LAMIERATI STRUTTURALI



LAMIERATI VANO BATTERIA



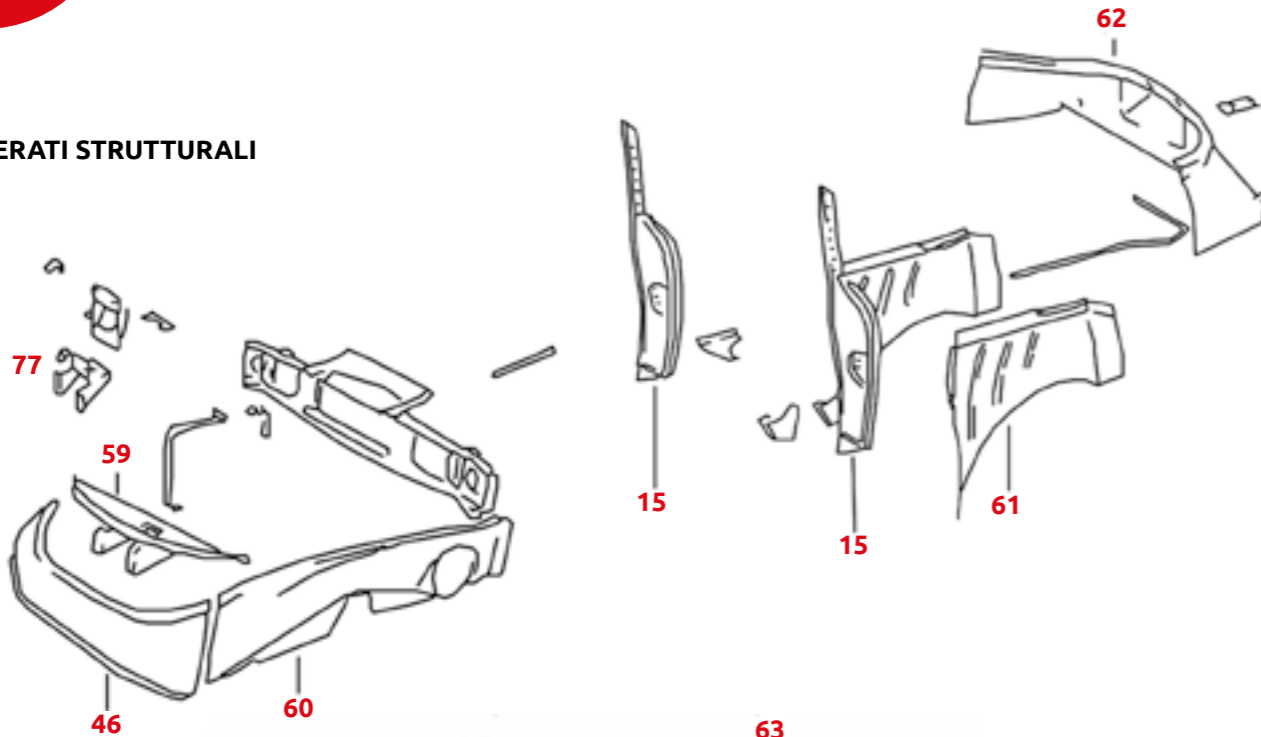
356 1950 - 1955

356 A 1956 - 1959

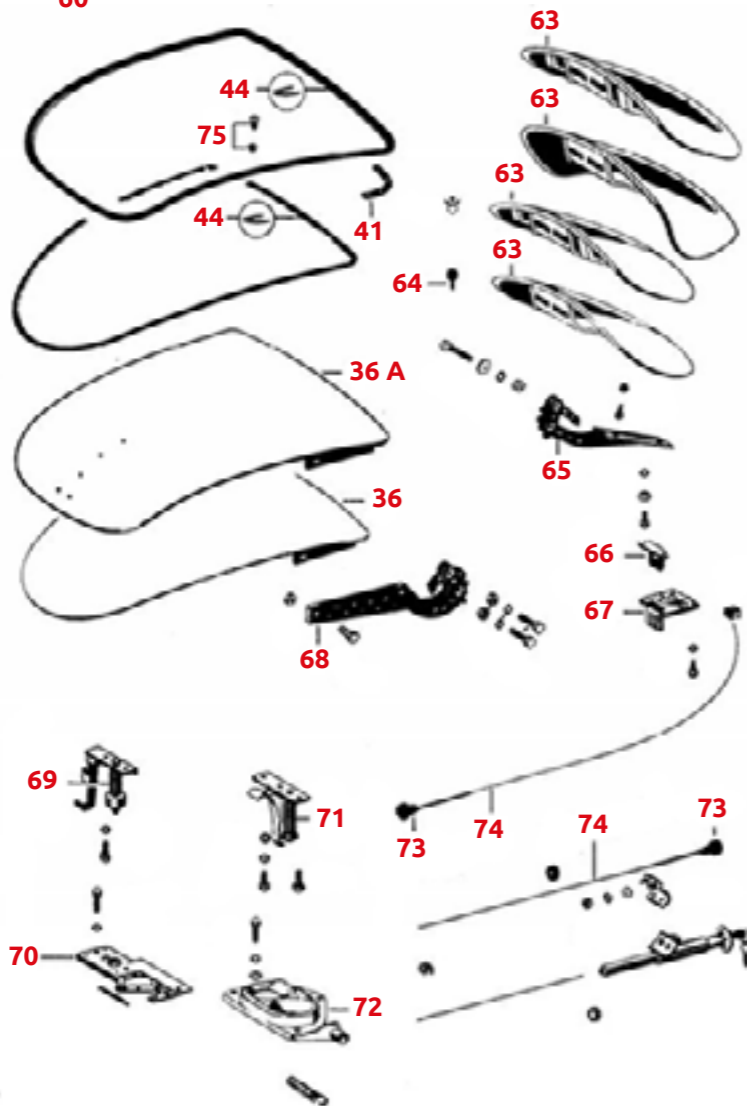
356 B T5 1960 - 1961

356 B T6 & 356 C
1962 - 1965

LAMIERATI STRUTTURALI



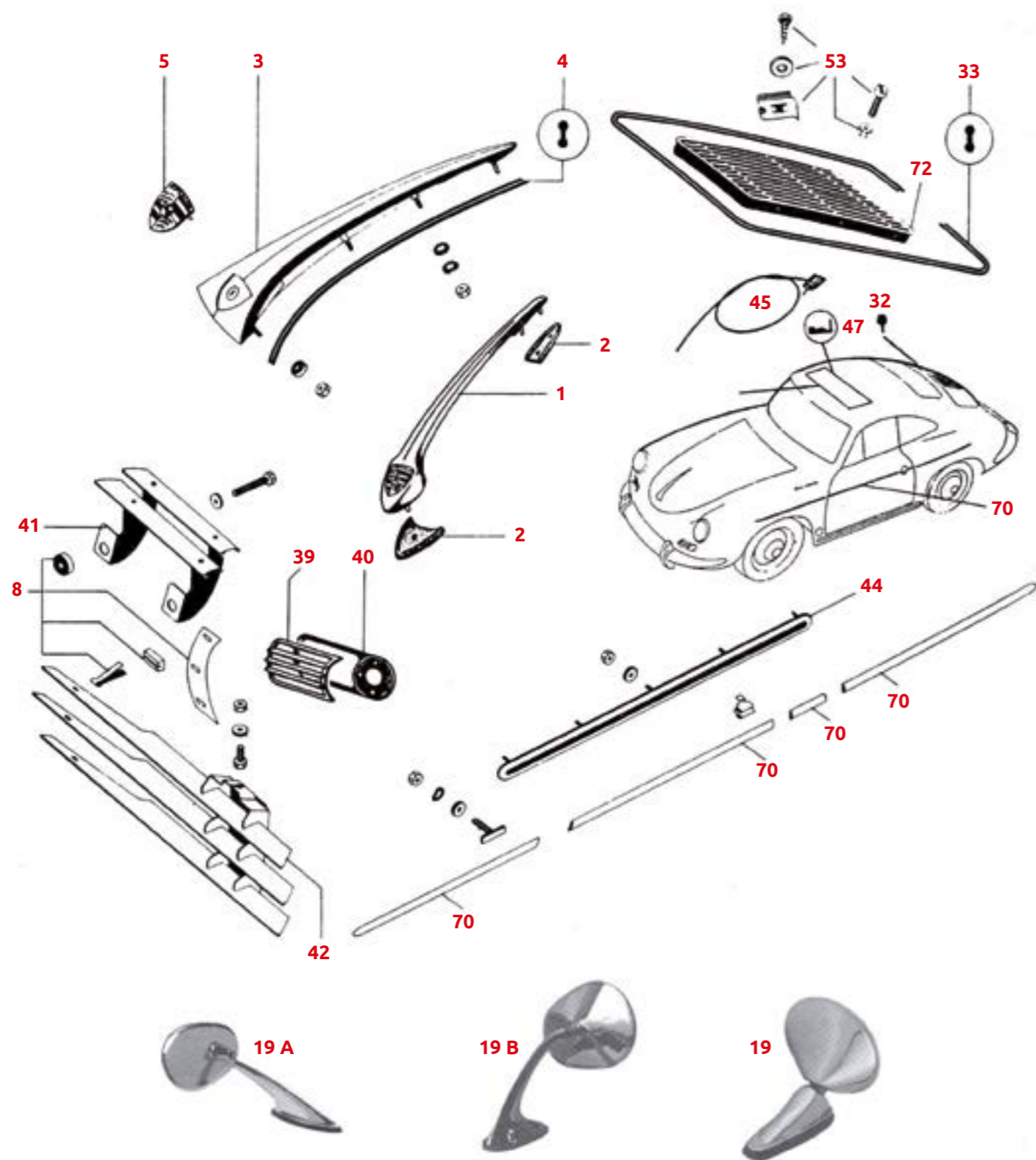
COFANI E SERRATURE



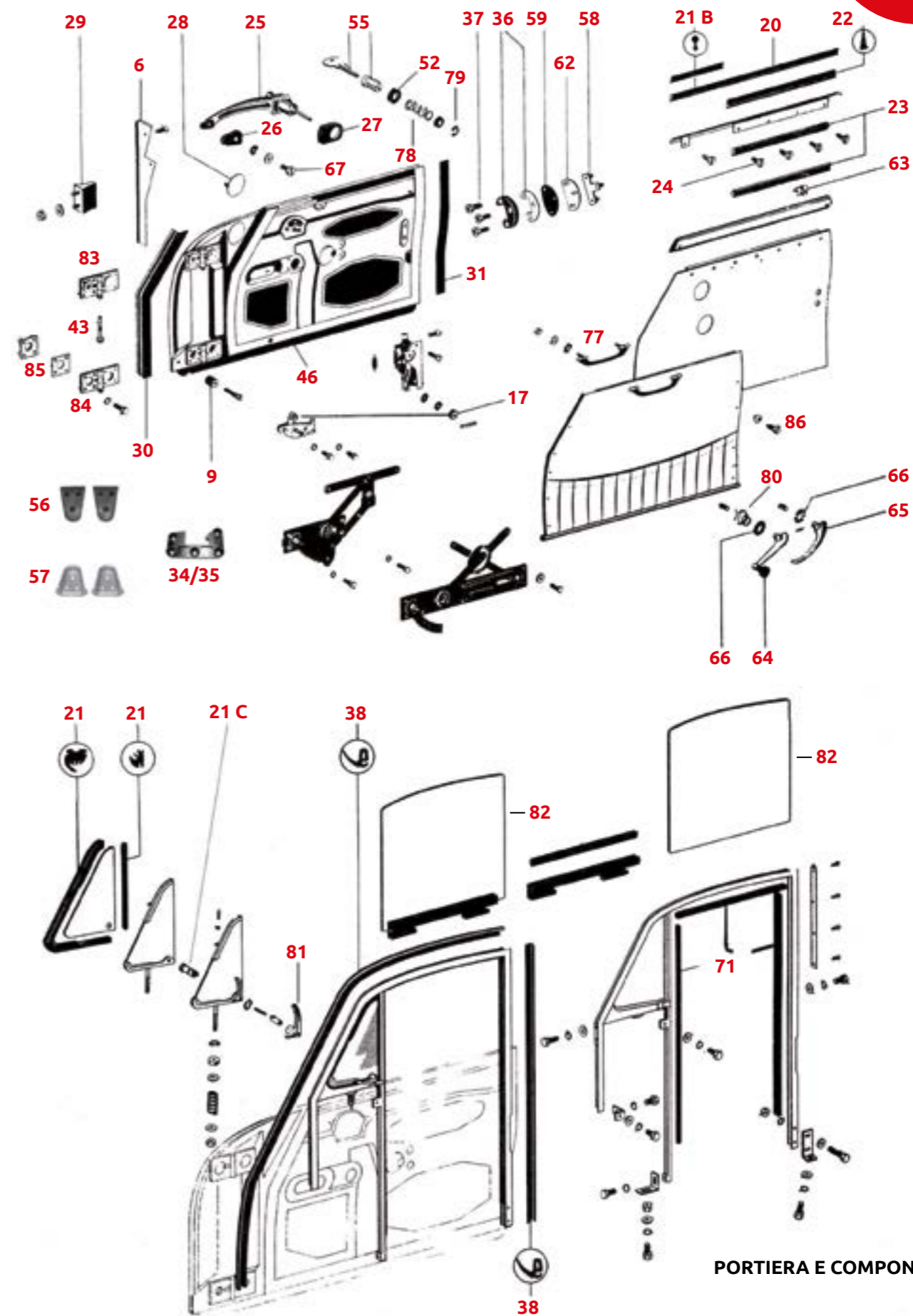
1	art. 101	Gancio traino	1956 - 1965	32,60
2	art. 102	Rinforzo per gancio traino	1950 - 1961	12,50
	art. 102 A	Rinforzo per gancio traino	1962 - 1965	10,50
3	art. 103 S	Supporto parafrangente anteriore sx	1950 - 1959	104,94
	art. 103 D	Supporto parafrangente anteriore dx	1950 - 1959	104,94
	art. 103 AS	Supporto parafrangente anteriore sx	1960 - 1961	104,94
	art. 103 AD	Supporto parafrangente anteriore dx	1960 - 1961	104,94
	art. 103 BS	Supporto parafrangente anteriore sx	1962 - 1965	104,94
	art. 103 BD	Supporto parafrangente anteriore dx	1962 - 1965	104,94
4	art. 104	Pavimento vano batteria 356 BT6/C/SC (compresa squadretta fissaggio batteria)	1962 - 1965	178,00
5	art. 105	Pavimento vano batteria 356 BT5	1960 - 1961	178,00
	art. 105 A	Pavimento vano batteria 356 A	1956 - 1959	178,00
6	art. 106	Pavimento vano batteria 356 PreA	1950 - 1955	180,25
7	art. 107 S	Parete laterale vano batteria sx	1950 - 1955	92,19
	art. 107 D	Parete laterale vano batteria dx	1950 - 1955	92,19
	art. 107 AS	Parete laterale vano batteria sx	1956 - 1959	79,02
	art. 107 AD	Parete laterale vano batteria dx	1956 - 1959	79,02
	art. 107 BS	Parete laterale vano batteria sx	1960 - 1961	87,02
	art. 107 BD	Parete laterale vano batteria dx	1960 - 1961	87,02
	art. 107 CS	Parete laterale vano batteria sx	1962 - 1965	176,80
	art. 107 CD	Parete laterale vano batteria dx	1962 - 1965	87,02
8	art. 108	Nicchia faro anteriore	1950 - 1965	110,97
9	art. 109	Rinforzo anteriore telaio a V	1956 - 1965	126,80
10	art. 110 S	Rinforzo anteriore telaio sx	1957 - 1965	85,26
	art. 110 D	Rinforzo anteriore telaio dx	1957 - 1965	85,26
11	art. 111 S	Lamiera riparazione parafrangente anteriore sx	1950 - 1965	106,31
	art. 111 D	Lamiera riparazione parafrangente anteriore dx	1950 - 1965	106,31
12	art. 112 S	Fondo portiera sinistra (specificare anno di costruzione)	1950 - 1965	87,60
	art. 112 D	Fondo portiera destra (specificare anno di costruzione)	1950 - 1965	87,60
13	art. 113 S	Sotto porta sx	1950 - 1955	496,42
	art. 113 D	Sotto porta dx	1950 - 1955	496,42
	art. 113 AS	Sotto porta sx	1956 - 1965	369,60
	art. 113 AD	Sotto porta dx	1956 - 1965	369,60
14	art. 114 S	Lamiera riparazione parafrangente posteriore sx	1950 - 1965	83,59
	art. 114 D	Lamiera riparazione parafrangente posteriore dx	1950 - 1965	83,59
15	art. 115 S	Lamiera posteriore vano porta sx	1962 - 1965	114,84
	art. 115 D	Lamiera posteriore vano porta dx	1962 - 1965	114,84
	art. 115 AS	Lamiera posteriore vano porta sx	1958 - 1961	147,39
	art. 115 AD	Lamiera posteriore vano porta dx	1958 - 1961	147,39
	art. 115 BS	Lamiera posteriore vano porta sx	1952 - 1957	147,39
	art. 115 BD	Lamiera posteriore vano porta dx	1952 - 1957	147,39
16	art. 116	Coperchio barre torsione	1950 - 1965	10,33
17	art. 117	Rinforzo attacco pedaliera	1955 - 1965	56,26
18	art. 118	Pavimento completo (2 pezzi)	1950 - 1962	402,18
	art. 118 A	Pavimento completo (2 pezzi)	1962 - 1965	382,18
	art. 118 B	Pavimento parte posteriore	1950 - 1959	191,09
	art. 118 C	Pavimento parte posteriore	1960 - 1965	191,09
19	art. 119 AS	Lamiera vano ruota anteriore sx	1950 - 1965	192,00
	art. 119 AD	Lamiera vano ruota anteriore dx	1950 - 1965	192,00
20	art. 120	Scarico acqua per nicchia faro		7,59
21	art. 121 S	Longherone telaio sx	1950 - 1965	128,00
	art. 121 D	Longherone telaio dx	1950 - 1965	128,00
22	art. 122	Supporto per cric	1956 - 1961	118,40
23	art. 123	Supporto per cric	1962 - 1965	118,40
24	art. 124 S	Lamiera chiusura posteriore longherone sx	1959 - 1965	93,01
	art. 124 D	Lamiera chiusura posteriore longherone dx	1959 - 1965	93,01
25	art. 125	Supporto parafrangente posteriore	1950 - 1959	88,30
	art. 125 A	Supporto parafrangente posteriore	1960 - 1965	60,42
26	art. 126	Lamiera chiusura vano motore PRE A (pezzo unico)	1950 - 1955	296,16
	art. 126 A	Lamiera chiusura vano motore AT1 (pezzo unico)	1956 - 1957	
	art. 126 B	Lamiera chiusura vano motore AT2/BT5/BT6/C (2 pezzi)	1958 - 1965	206,40

27	art. 127	Paraurti anteriore replica	1960 - 1965	978,18
	art. 127 A	Paraurti anteriore originale	1960 - 1965	1.284,80
	art. 127 B	Paraurti anteriore replica	1952 - 1959	929,18
	art. 127 C	Paraurti anteriore originale	1952 - 1959	1.284,80
28	art. 128	Paraurti posteriore replica	1960 - 1965	978,18
	art. 128 A	Paraurti posteriore originale	1960 - 1965	1.309,78
	art. 128 B	Paraurti posteriore replica	1952 - 1959	929,18
	art. 128 C	Paraurti posteriore originale	1952 - 1959	1.190,96
29	art. 129	Serie staffe paraurti anteriore	1960 - 1965	104,32
	art. 129 A	Serie staffe paraurti anteriore	1952 - 1959	137,56
30	art. 130	Serie staffe paraurti posteriore	1960 - 1965	114,32
	art. 130 A	Serie staffe paraurti posteriore	1952 - 1959	147,56
31	art. 131	Lamiera protezione calore (sopra la marmitta)	1962 - 1965	137,80
32	art. 132	Silenziatore riscaldamento 356 BT6/C/SC	1962 - 1965	152,43
33	art. 133 S	Parafango posteriore sx 356 PRE A/A/convertible/speedster (indicare modello)	1950 - 1959	2.260,00
	art. 133 D	Parafango posteriore dx 356 PRE A/A/convertible/speedster (indicare modello)	1950 - 1959	2.260,00
	art. 133 AS	Parafango posteriore sx 356 BT5 cabrio/roadster (indicare modello)	1960 - 1961	2.260,00
	art. 133 AD	Parafango posteriore dx 356 BT5 cabrio/roadster (indicare modello)	1960 - 1961	2.260,00
	art. 133 BS	Parafango posteriore sx 356 BT6/C/SC cabrio	1962 - 1965	2.260,00
	art. 133 BD	Parafango posteriore dx 356 BT6/C/SC cabrio	1962 - 1965	2.260,00
34	art. 134 S	Parafango anteriore sx coupé/cabriolet 356 PRE A	1950 - 1955	1.760,40
	art. 134 D	Parafango anteriore dx coupé/cabriolet 356 PRE A	1950 - 1955	1.760,40
	art. 134 AS	Parafango anteriore sx coupé/cabriolet 356 A	1956 - 1959	1.760,40
	art. 134 AD	Parafango anteriore dx coupé/cabriolet 356 A	1956 - 1959	1.760,40
	art. 134 BS	Parafango anteriore sx coupé/cabriolet 356 BT5	1960 - 1961	1.509,39
	art. 134 BD	Parafango anteriore dx coupé/cabriolet 356 BT5	1960 - 1961	1.509,39
	art. 134 CS	Parafango anteriore sx coupé/cabriolet 356 BT6/C/SC	1962 - 1965	1.509,39
	art. 134 CD	Parafango anteriore dx coupé/cabriolet 356 BT6/C/SC	1962 - 1965	1.509,39
	art. 135	Calandra anteriore 356 PRE A	1950 - 1952	2.980,60
35	art. 135 A	Calandra anteriore 356 PRE A	1953 - 1955	2.980,60
	art. 135 B	Calandra anteriore 356 AT1/AT2 originale (pezzo unico)	1956 - 1959	2.182,24
	art. 135 C	Calandra anteriore 356 BT5 originale (pezzo unico)	1960 - 1961	2.317,81
	art. 135 D	Calandra anteriore 356 BT6/C/SC originale (pezzo unico)	1962 - 1965	2.317,81
36	art. 136	Cofano anteriore 356 A/BT5 originale	1956 - 1961	2.346,60
	art. 136 A	Cofano anteriore 356 BT6/C/SC originale	1962 - 1965	2.428,29
37	art. 137	Rivestimento posteriore coupé 356 BT5	1960 - 1961	1.540,58
	art. 137 A	Rivestimento posteriore coupé 356 BT6	1962 - 1965	1.565,26
	art. 137 B	Rivestimento posteriore cabrio/speedster/roadster (indicare modello)	1950 - 1965	3.360,00
38	art. 138	Traversa anteriore davanti pedaliera	1956 - 1965	304,86
39	art. 139	Traversa anteriore interna 356 A	1956 - 1959	208,50
	art. 139 A	Traversa anteriore interna 356 BT5	1960 - 1961	238,80
	art. 139 B	Traversa anteriore interna 356 BT6/C/SC	1962 - 1965	256,20
40	art. 140	Supporti sedili (specificare anno costruzione)		124,80
41	art. 141	Angolare per fissaggio guarnizione cofano anteriore	1959 - 1965	6,71
42	art. 142	Rondella sagomata per paraurti posteriore (acciaio)	1959 - 1965	13,62
43	art. 143	Rondella in gomma per paraurti posteriore	1959 - 1965	9,41
44	art. 144	Guarnizione cofano anteriore	1950 - 1965	33,87
45	art. 145	Tappo in gomma per vano batteria	1962 - 1965	28,26
46	art. 146	Lamiera di riparazione interna vano anteriore 356 A/BT5	1956 - 1961	175,60
	art. 146 A	Lamiera di riparazione interna vano anteriore 356 BT6/C/SC	1962 - 1965	175,60
47	art. 147	Lamiera di supporto per tubo riscaldamento 356 A/BT5 (4 pezzi)	1956 - 1961	38,10
	art. 147 A	Lamiera di supporto per tubo riscaldamento 356 BT6/C/SC (4 pezzi)	1962 - 1965	38,10
48	art. 148	Lamiera posteriore vano batteria 356 A/BT5	1956 - 1961	216,80
49	art. 149	Lamiera posteriore vano batteria 356 BT6	1962 - 1963	264,60
	art. 149 A	Lamiera posteriore vano batteria 356 C/SC	1964 - 1965	264,60
50	art. 150 S	Lamiera di supporto pedaliera sx	1956 - 1965	126,40
	art. 150 D	Lamiera di supporto pedaliera dx	1956 - 1965	83,78
51	art. 151	Distanziale paraurti posteriore	1960 - 1965	13,51
52	art. 152	Lamiera sotto serbatoio carburante 356 A/BT5	1956 - 1961	290,80
53	art. 153	Lamiera n° telaio PRE A/AT1	1950 - 1956	380,00
	art. 153 A	Lamiera n° telaio PRE AT2/BT5	1957 - 1961	216,80

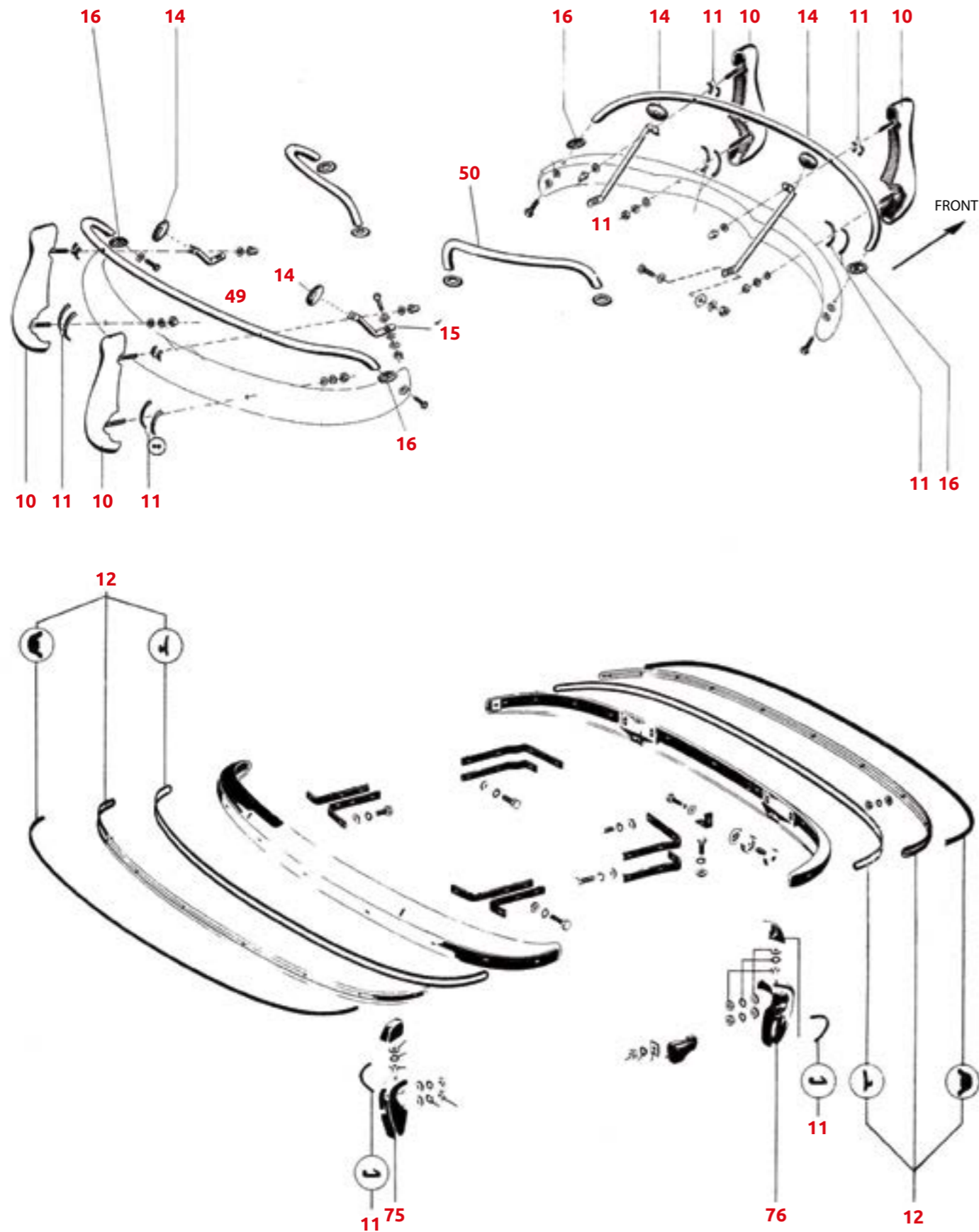
	art. 153 B	Lamiera n° telaio BT6/C	1962 - 1965	636,00
54	art. 154	Tunnel PRE A	1950 - 1955	1.120,00
	art. 154 A	Tunnel AT1	1956 - 1957	1.120,00
	art. 154 B	Tunnel AT2	1958 - 1959	1.120,00
55	art. 155	Lamierato interno supporto cambio PRE A	1950 - 1955	1.390,00
	art. 155 A	Lamierato interno supporto cambio AT1/AT2	1956 - 1959	1.390,00
56	art. 156	Cappelliera 356 coupé (indicare anno di fabbricazione)	1950 - 1965	487,80
	art. 156 A	Cappelliera 356 cabrio/speedster/roadster/convertible (indicare modello)	1950 - 1965	487,80
57	art. 157	Panchetta posteriore (indicare modello ed anno di fabbricazione)	1950 - 1965	920,60
58	art. 158	Lamierato cruscotto 356 AT1/AT2/BT5/BT6/C	1956 - 1965	426,80
59	art. 159	Lamiera di supporto serratura cofano anteriore inferiore 356 C/SC	1963 - 1965	320,10
60	art. 160 S	Fianchetto vano bagaglio anteriore sx PRE A	1953 - 1955	542,00
	art. 160 D	Fianchetto vano bagaglio anteriore dx PRE A	1953 - 1955	542,00
	art. 160 AS	Fianchetto vano bagaglio anteriore sx AT1/AT2	1956 - 1959	428,00
	art. 160 AD	Fianchetto vano bagaglio anteriore dx AT1/AT2	1956 - 1959	428,00
	art. 160 BS	Fianchetto vano bagaglio anteriore sx BT5	1960 - 1961	428,00
	art. 160 BD	Fianchetto vano bagaglio anteriore dx BT5	1960 - 1961	428,00
	art. 160 CS	Fianchetto vano bagaglio anteriore sx BT6/C	1962 - 1965	428,00
	art. 160 CD	Fianchetto vano bagaglio anteriore dx BT6/C	1962 - 1965	428,00
61	art. 161	Passaruota posteriore (indicare modello ed anno di fabbricazione)	1950 - 1965	420,80
62	art. 162	Rivestimento interno vano motore (indicare modello ed anno di fabbricazione)	1950 - 1965	1.060,00
63	art. 163	Cofano posteriore (indicare modello ed anno di fabbricazione)	1950 - 1965	
64	art. 164	Gommino cofano posteriore grigio	1950 - 1965	2,25
65	art. 165	Cerniera cofano posteriore	1950 - 1965	204,38
66	art. 166	Riscontro per serratura cofano posteriore (indicare modello ed anno di fabbricazione)	1950 - 1965	43,32
67	art. 167	Serratura cofano posteriore	1950 - 1965	262,50
68	art. 168	Cerniera cofano anteriore	1950 - 1965	295,49
69	art. 169	Serratura cofano anteriore superiore 356 A/BT5/BT6	1950 - 1963	150,10
70	art. 170	Serratura cofano anteriore inferiore 356 A/BT5/BT6	1950 - 1963	198,60
71	art. 171	Serratura cofano anteriore superiore 356 C/SC	1964 - 1965	135,03
72	art. 172	Serratura cofano anteriore inferiore 356 C/SC	1964 - 1965	229,96
73	art. 173	Pomello per cavo apertura cofano	1950 - 1965	24,10
74	art. 174	Cavo apertura cofano anteriore e posteriore	1950 - 1965	38,58
75	art. 175	Serie viti e scodellini per guarnizione cofano anteriore	1950 - 1965	31,26
76	art. 176	Coperchio vano scatola sterzo PRE A/AT1/AT2/BT5	1950 - 1961	186,80
	art. 176 A	Coperchio vano scatola sterzo BT6/C	1962 - 1965	186,80
77	art. 177	Lamiera di supporto serratura cofano anteriore inferiore AT1/AT2/BT5	1956 - 1961	89,00
	art. 177 A	Lamiera di supporto serratura cofano anteriore inferiore BT6	1962 - 1963	89,00
78	art. 178	Panchetta posteriore parte superiore PRE A	1953 - 1955	426,00
	art. 178 A	Panchetta posteriore parte superiore AT1/AT2	1956 - 1959	426,00
	art. 178 B	Panchetta posteriore parte superiore BT5/BT6	1960 - 1965	400,00
79	art. 179	Guarnizione per coperchio vano scatola sterzo PRE A/AT1/AT2/BT5	1950 - 1961	66,79



PARTICOLARI ESTERNI DI CARROZZERIA



PORTIERA E COMPONENTI

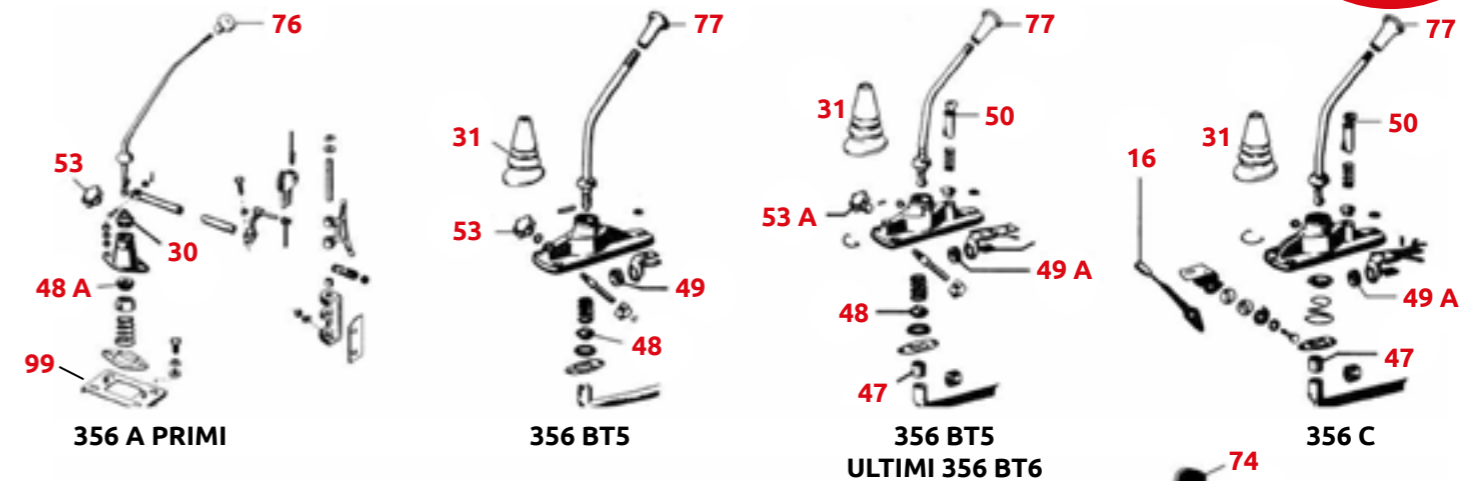


PARAURTI E MODANATURE

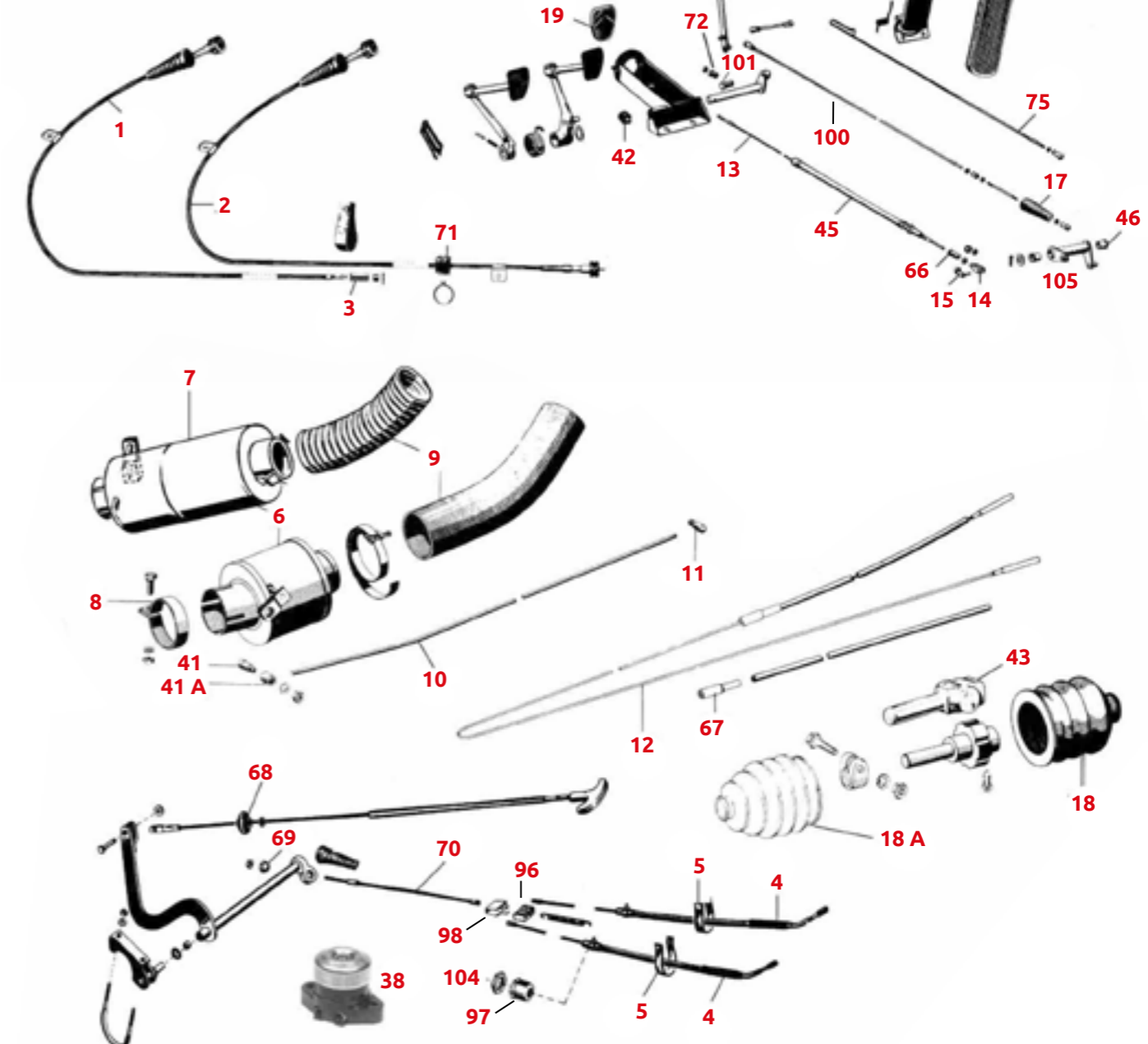
1	art. 201	Maniglia cofano anteriore	356 A	332,56
2	art. 202	Guarnizioni per art. 201	356 A	31,26
3	art. 203	Maniglia cofano anteriore	356 B/C	297,76
4	art. 204	Guarnizione per art. 203	356 B/C	4,08
5	art. 205	Stemma Porsche	356 A/B/C	51,66
6	art. 206	Lamiere copertura vano cerniera porta	356 A/B/C	52,10
8	art. 208	Serie fissaggio griglie anteriori	1960 - 1965	35,64
9	art. 209	Arresto portiera	1950 - 1965	12,70
10	art. 210 A	Rostro paraurti anteriore sx/posteriore dx	356 A	149,76
	art. 210 B	Rostro paraurti anteriore dx/posteriore sx	356 A	149,76
	art. 210 C	Rostro paraurti posteriore con foro	356 A T2	228,56
11	art. 211	Serie guarnizioni per rostri	356 A	20,08
	art. 211 A	Serie guarnizioni per rostri	356 B/C	20,08
12	art. 212 A	Modanatura paraurti anteriore	1952 - 1959	298,60
	art. 212 B	Modanatura paraurti posteriore	1952 - 1959	426,80
	art. 212 C	Modanatura paraurti anteriore	1960 - 1965	185,64
	art. 212 D	Modanatura paraurti posteriore	1960 - 1965	185,64
14	art. 214	Guarnizione per supporti paraurti versione U.S.A.	356 A	33,05
15	art. 215	Rinforzi paraurti U.S.A. (serie 4 pezzi)	356 A	150,70
16	art. 216	Guarnizioni per tubo cromato	356 A	46,36
17	art. 217	Cavo per serratura porta	1958 - 1965	41,00
19	art. 219	Specchio retrovisore esterno Durant	1964 - 1965	133,06
	art. 219 A	Specchio retrovisore esterno Aero	1956 - 1959	119,40
	art. 219 B	Specchio retrovisore esterno Ponto Stabil	1960 - 1963	123,68
20	art. 220	Guarnizione modanatura vetro laterale	1950 - 1965	9,96
21	art. 221	Guarnizione deflettore anteriore coupé	1960 - 1965	52,87
	art. 221 A	Guarnizione deflettore anteriore cabriolet		52,87
	art. 221 B	Guarnizione tra telaio deflettore anteriore e portiera		2,32
	art. 221 C	Perno esterno di fissaggio maniglia deflettore	1959 - 1965	29,10
22	art. 222	Raschiavetro esterno	1950 - 1959	10,85
23	art. 223	Raschiavetro esterno	1960 - 1965	7,23
	art. 223 A	Raschiavetro interno (velluto)	1950 - 1959	24,60
	art. 223 A	Raschiavetro interno (velluto)	1960 - 1965	24,60
24	art. 224	Serie viti	1958 - 1965	5,16
25	art. 225	Maniglia porta	1950 - 1957	256,80
	art. 225 A	Maniglia porta	1958 - 1965	163,24
26/27	art. 226/227	Serie guarnizioni maniglia porta (4 pezzi)	1950 - 1957	36,50
	art. 226A/227A	Serie guarnizioni maniglia porta (4 pezzi)	1958 - 1965	26,50
28	art. 228	Coperchio plastica lato interno portiera	1950 - 1961	18,66
	art. 228 A	Coperchio plastica lato interno portiera	1962 - 1965	10,33
29	art. 229	Freno gomma apertura portiera	1958 - 1965	31,96
30	art. 230	Guarnizioni lato interno portiera	1950 - 1965	15,49
31	art. 231	Guarnizioni lato interno portiera	1950 - 1965	11,36
32	art. 232	Tappo gomma per cofano posteriore	1950 - 1965	2,07
33	art. 233	Guarnizione per griglia posteriore	1950 - 1965	6,08
34	art. 234	Riscontro serratura portiera	1950 - 1954	86,03
35	art. 235	Riscontro serratura portiera	1955 - 1957	86,03
36	art. 236	Riscontro serratura portiera	1958 - 1965	90,54
37	art. 237	Serie viti fissaggio (10 pezzi)	1950 - 1957	18,30
	art. 237 A	Serie viti fissaggio (6 pezzi)	1958 - 1965	10,09
38	art. 238	Guarnizione portiera coupé	1950 - 1965	89,57
	art. 238 A	Guarnizione portiera cabriolet	1950 - 1965	46,80
39	art. 239	Griglia clacson	1954 - 1959	64,00
40	art. 240	Guarnizione per griglia	1954 - 1959	27,89
41	art. 241	Griglia clacson	1960 - 1965	45,94
42	art. 242	Griglia sotto paraurti anteriore	1959 - 1965	91,50
43	art. 243	Perno cerniera	1950 - 1965	18,35
44	art. 244	Modanatura sottoporta	1956 - 1959	199,70
	art. 244 A	Modanatura sottoporta	1960 - 1965	97,30
45	art. 245	Tirante per tetto apribile		164,00
46	art. 246	Guarnizione lato inferiore interno	1962 - 1965	38,50

47	art. 247	Profilo di velluto per tetto apribile stretto	31,39
	art. 247 A	Profilo di velluto per tetto apribile largo	48,66
49	art. 249	Arco paraurti anteriore cromato	1956 - 1958
	art. 249 A	Arco paraurti anteriore cromato	1959
50	art. 250	Archi paraurti posteriori cromati	1956 - 1959
52	art. 252	Guarnizione per cilindro serratura	
53	art. 253	Serie viti per griglie posteriori	1950 - 1961 38,90
	art. 253 A	Serie viti per griglie posteriori	1962 - 1965 17,98
55	art. 255	Cilindro serratura porta con chiave (indicare lato) originale	1958 - 1965 132,34
	art. 255 A	Serie cilindri serratura porta stessa chiave originale	1958 - 1965 313,69
	art. 255 B	Cilindro serratura porta con chiave completo di pulsante	1950 - 1956 310,03
56	art. 256	Riscontro in gomma	1950 - 1959 16,26
57	art. 257	Alloggiamento per art. 256	1950 - 1959 40,68
58	art. 258	Piastra filettata per art. 236	1958 - 1965 34,98
59	art. 259	Spessore bachelite per art. 236	8,96
62	art. 262	Piastra di rinforzo	1958 - 1965 12,26
63	art. 263	Serie clips per fissaggio art. 223 (8 pezzi)	25,50
64	art. 264	Manovella alzavetro	41,83
65	art. 265	Maniglia apriporta	78,94
66	art. 266	Rosetta in plastica per maniglia alzavetro	11,48
70	art. 270	Modanatura fiancata (8 pezzi)	280,00
71	art. 271	Serie canalini vetro laterale coupè	1950 - 1959 96,90
	art. 271 A	Serie canalini vetro laterale coupè	1960 - 1965 96,90
	art. 271 B	Serie canalini vetro laterale cabriolet	1950 - 1965 76,70
72	art. 272	Griglia cofano posteriore (indicare modello)	283,18
75	art. 275 S	Rostro anteriore sx	1960 - 1965 314,75
	art. 275 D	Rostro anteriore dx	1960 - 1965 314,75
76	art. 276 S	Rostro posteriore sx (con foro di scarico)	1960 - 1965 314,75
	art. 276 D	Rostro posteriore dx (con foro di scarico)	1960 - 1965 314,75
77	art. 277	Maniglia pannello porta	1956 - 1963 120,18
78	art. 278	Molla per pulsante maniglia porta	1959 - 1965 6,21
79	art. 279	Clip di fissaggio	1959 - 1965 1,42
80	art. 280	Molla sotto manovella alzavetro	1950 - 1965 4,50
81	art. 281	Maniglia apertura deflettore anteriore	1959 - 1965 86,00
82	art. 282 S	Vetro discendente laterale sx 356 A/B/C cabriolet	1958 - 1965 180,12
	art. 282 D	Vetro discendente laterale dx 356 A/B/C cabriolet	1958 - 1965 180,12
	art. 282 AS	Vetro discendente laterale sx 356 BT5/BT6/C coupè	1960 - 1965 167,15
	art. 282 AD	Vetro discendente laterale dx 356 BT5/BT6/C coupè	1960 - 1965 167,15
	art. 282 BS	Vetro discendente laterale coupè 356 Pre A/ AT1/AT2 sx	1950 - 1958 167,15
	art. 282 BD	Vetro discendente laterale coupè 356 Pre A/ AT1/AT2 dx	1950 - 1958 167,15
	art. 282 CS	Vetro discendente laterale cabrio 356 Pre A/ AT1/AT2 sx	1950 - 1957 167,15
	art. 282 CD	Vetro discendente laterale cabrio 356 Pre A/ AT1/AT2 dx	1950 - 1957 167,15
83	art. 283 S	Cerniera porta superiore sinistra con perno	1960 - 1965 125,38
	art. 283 D	Cerniera porta superiore destra con perno	1960 - 1965 125,38
84	art. 284 S	Cerniera porta inferiore sinistra con perno	1960 - 1965 68,21
	art. 284 D	Cerniera porta inferiore destra con perno	1960 - 1965 68,21
85	art. 285	Spessore per cerniera porta	1960 - 1965 10,28
86	art. 286	Serie viti e scodellini pannello porta	1950 - 1965 44,24

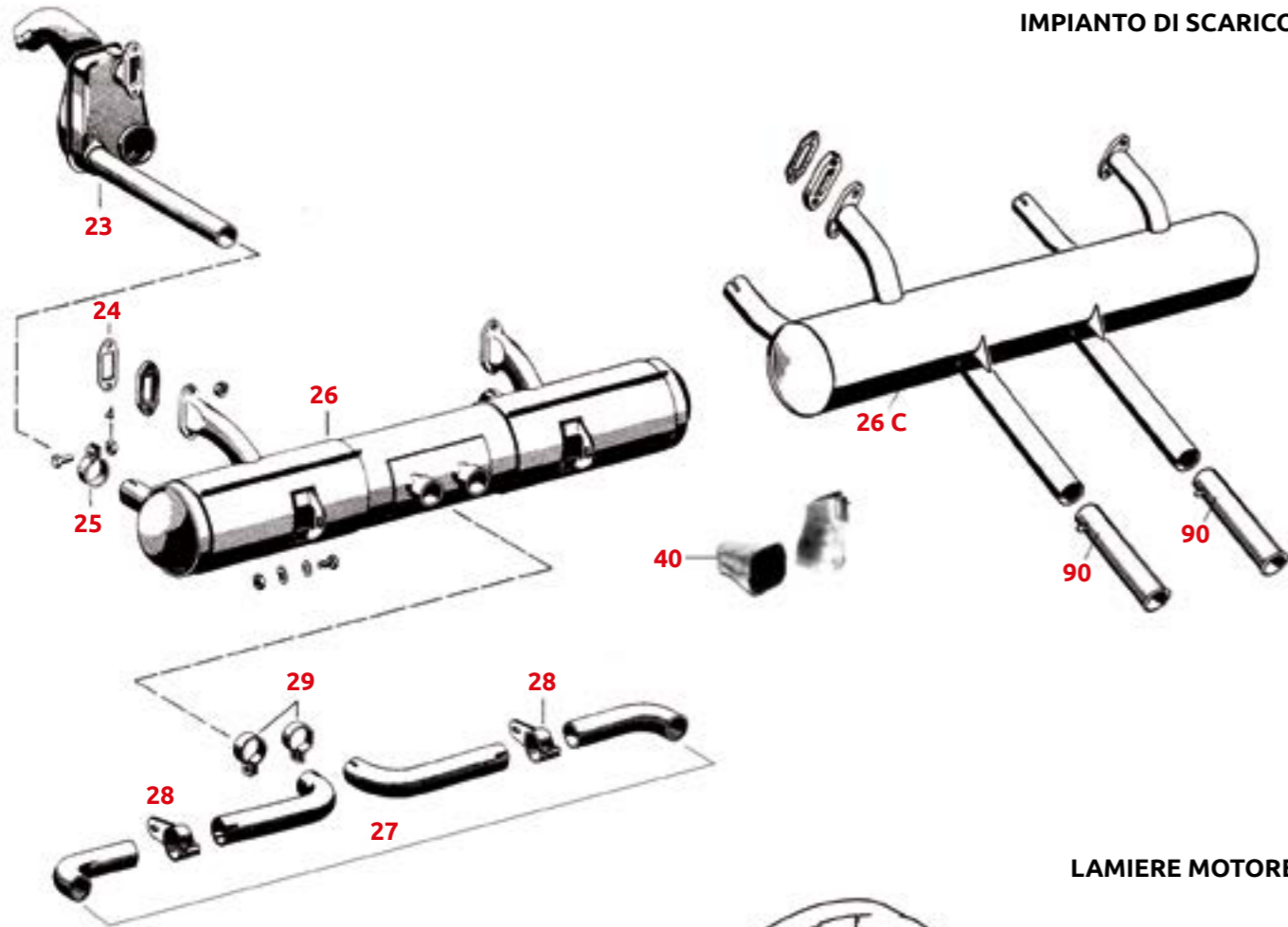
COMANDI A MANO E A PEDALE



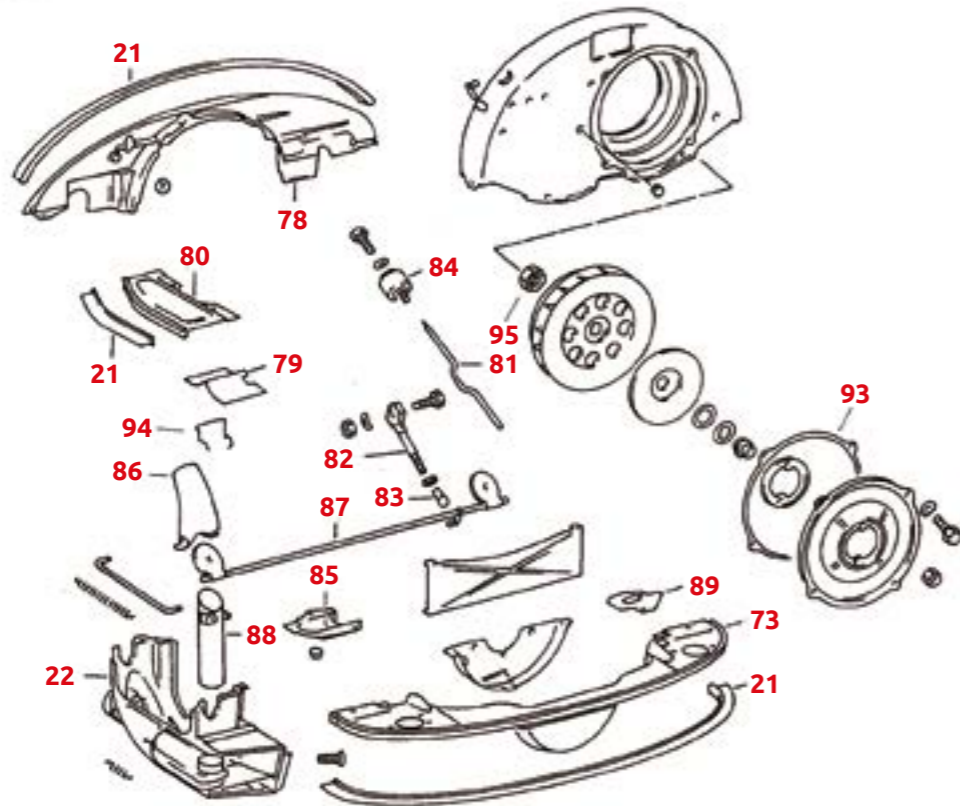
PEDALIERA E CAVI



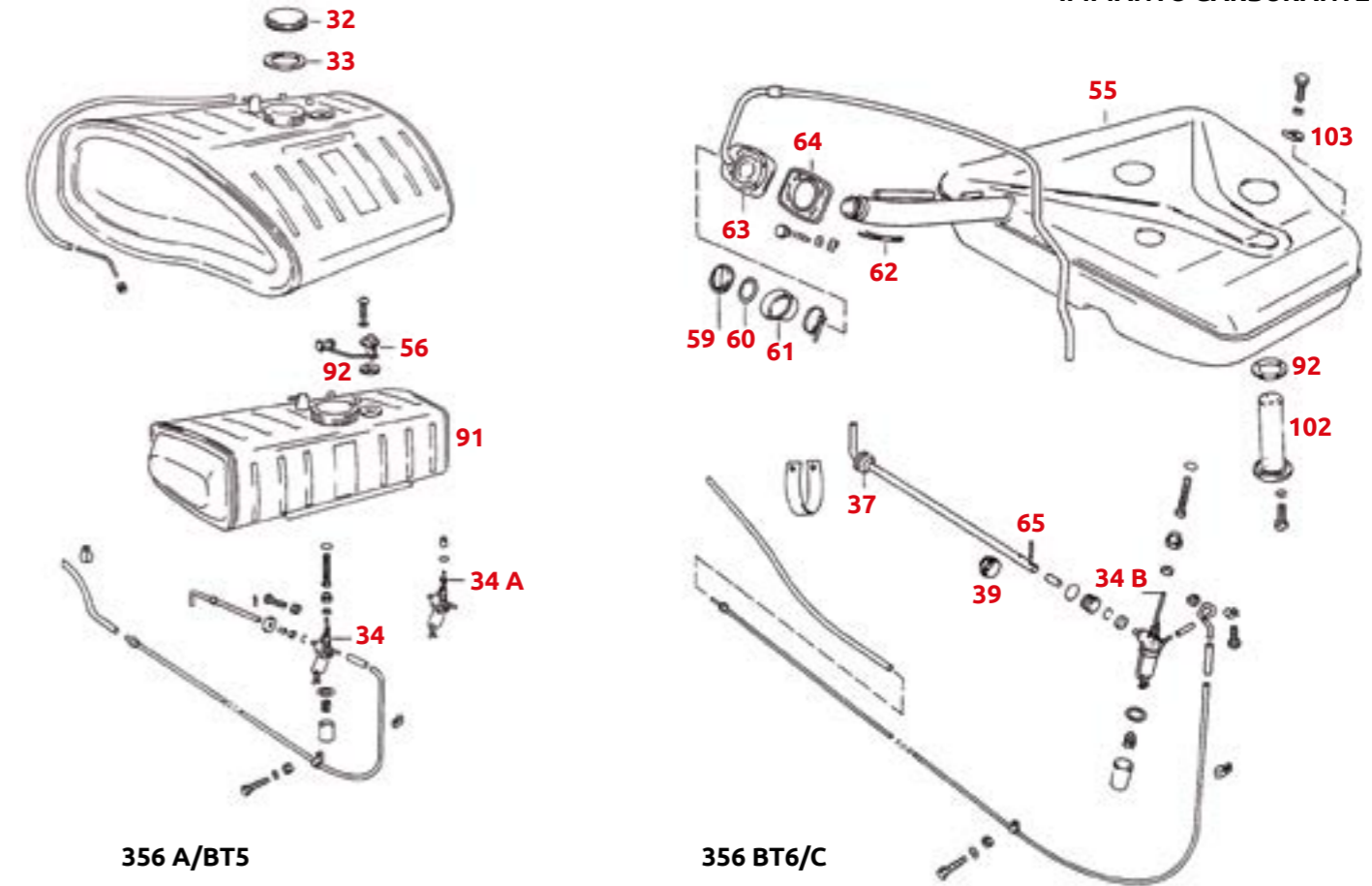
IMPIANTO DI SCARICO



LAMIERE MOTORE



IMPIANTO CARBURANTE



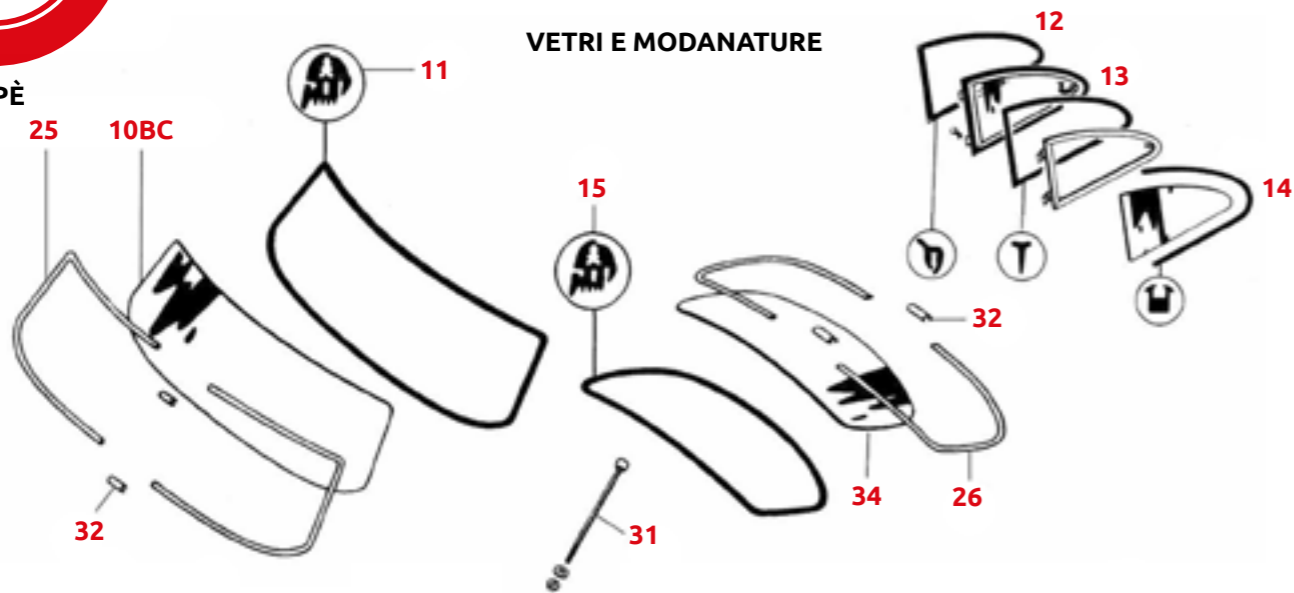
1	art. 301	Corda kontakm. completa	1950 - 1965	48,00
2	art. 302	Corda contagiri completa	1950 - 1965	80,05
3	art. 303	Boccola per filo kontakm.	1950 - 1965	4,82
4	art. 304	Cavo freno a mano completo 356 A/B	1950 - 1963	108,17
5	art. 304 A	Cavo freno a mano completo 356 C/SC	1963 - 1965	125,38
6	art. 305	Bandella sostegno cavo freno a mano		6,75
7	art. 306 S	Valvola riscaldamento sx	1959 - 1965	213,60
8	art. 306 D	Valvola riscaldamento dx	1959 - 1965	213,60
9	art. 307 S	Valvola riscaldamento sx	1950 - 1959	213,60
10	art. 307 D	Valvola riscaldamento dx	1950 - 1959	213,60
11	art. 308	Fascetta per art. 306/307	1950 - 1965	6,62
12	art. 309	Tubo riscaldamento	1959 - 1965	10,33
13	art. 310	Asta comando riscaldamento		16,06
14	art. 311	Vite fissaggio per asta art. 310		9,03
15	art. 312	Cavo comando riscaldamento		26,54
16	art. 313	Cavo frizione	356 A/B	37,62
17	art. 313 A	Cavo frizione	356 B/C	37,62
18	art. 314	Forcella di collegamento		5,16
19	art. 315	Perno per forcella art. 314		3,34
20	art. 316	Pomello azionamento riscaldamento 356/C	1963 - 1965	16,82
21	art. 317	Soffietto per filo acceleratore + cavo freno a mano	1950 - 1965	15,90
22	art. 318	Soffietto gomma per cambio 356 B/C		50,44
23	art. 318 A	Soffietto gomma per cambio (lato interno)	1959 - 1965	58,75
24	art. 319	Copripedale freno + frizione 356 A/B/C	1956 - 1965	4,91

20	art. 319 A	Copripedale freno + frizione PRE A	1950 - 1955	58,75
21	art. 320	Copripedale acceleratore 356 A/B/C	1950 - 1965	16,01
22	art. 321	Guarnizione vano motore 356 A/B/C	1950 - 1965	59,02
23	art. 322 S	Convogliatore aria calda sx originale	1956 - 1965	506,36
24	art. 322 D	Convogliatore aria calda dx originale	1956 - 1965	506,36
25	art. 323 S	Tubo scarico sx	1950 - 1965	316,00
26	art. 323 D	Tubo scarico dx	1950 - 1965	316,00
27	art. 324	Guarnizione tubo di scarico	1950 - 1965	3,11
28	art. 325	Fascetta per marmitta	1950 - 1965	10,35
29	art. 326	Marmitta di scarico AT2	1958 - 1959	541,60
30	art. 326 A	Marmitta di scarico BT5/BT6/C/SC	1960 - 1965	541,60
31	art. 326 B	Marmitta di scarico BT5/BT6/C/SC (versione tedesca-svedese)	1962 - 1965	541,60
32	art. 326 C	Marmitta di scarico AT1 due uscite centrali	1955 - 1957	731,70
33	art. 326 D	Marmitta di scarico PRE A con singola laterale destra	1950 - 1955	819,00
34	art. 327	Serie di raccordi di scarico (4 pezzi) BT5/BT6/C/SC	1960 - 1965	61,65
35	art. 327 A	Serie di raccordi di scarico (4 pezzi con fascette) AT2	1952 - 1959	138,00
36	art. 328	Fascetta con supporto	1960 - 1965	21,24
37	art. 329	Fascetta per raccordi di scarico	1960 - 1965	5,15
38	art. 330	Cuffia leva cambio in gomma 356 PreA/A	1950 - 1959	25,20
39	art. 331	Cuffia leva cambio in gomma 356 BT5 / BT6/ C	1960 - 1965	33,38
40	art. 332	Tappo serbatoio benzina PRE A/AT1/AT2/BT5	1950 - 1961	64,31
41	art. 333	Guarnizione per tappo	1950 - 1961	6,82
42	art. 334	Rubinetto benzina	1950 - 1955	179,80
43	art. 334 A	Rubinetto benzina	1956 - 1961	179,80
44	art. 334 B	Rubinetto benzina	1962 - 1965	179,80
45	art. 337	Piastrina per asta rubinetto benzina ZU AUF	1950 - 1961	58,60
46	art. 337 A	Gommino per asta rubinetto benzina ZU AUF	1962 - 1965	42,10
47	art. 338	Interruttore faro retromarcia 356 A	1955 - 1959	66,09
48	art. 339	Gommino centrale asta rubinetto benzina	1962 - 1965	45,16
49	art. 340	Tromba di scarico (rostro posteriore)	1960 - 1965	156,40
50	art. 340 A	Tromba di scarico per 356 A	1958 - 1959	148,60
51	art. 341	Vite fissaggio per art. 310		9,54
52	art. 341 A	Distanziale per art. 341		6,86
53	art. 342	Gommino fine corsa per pedaliera	1956 - 1965	16,10
54	art. 343	Snodo cardanico asta rinvio marce		200,54
55	art. 345	Guaina filo frizione	1952 - 1959	31,75
56	art. 345 A	Guaina filo frizione	1960 - 1965	31,75
57	art. 346	Boccole rinvio acceleratore	1959 - 1965	3,69
58	art. 347	Boccola sferica leva cambio	1962 - 1965	9,74
59	art. 348	Calotta sferica per leva cambio 356 BT5	1960 - 1961	38,40
60	art. 348 A	Calotta sferica per leva cambio 356 A	1950 - 1959	53,52
61	art. 349	Anello in naylon per asta rinvio marce 356 BT5	1960 - 1961	15,34
62	art. 349 A	Anello in naylon per asta rinvio marce 356 BT6/C	1962 - 1965	15,34
63	art. 350	Serratura leva marce	1962 - 1965	490,69
64	art. 353	Pomello azionamento riscaldamento PRE A/A/primi BT5	1954 - 1959	32,27
65	art. 353 A	Pomello azionamento riscaldamento ultimi BT5/BT6	1960 - 1962	37,56
66	art. 355	Serbatoio benzina originale 356 BT6/C	1962 - 1965	1.345,13
67	art. 355 A	Serbatoio benzina replica 356 BT6/C	1962 - 1965	498,00
68	art. 356	Galleggiante per serbatoio benzina (a leva)	1954 - 1961	196,80
69	art. 356 A	Galleggiante per serbatoio benzina (a leva)	1962 - 1965	196,80
70	art. 358	Protezione tappo serbatoio benzina	1962 - 1965	20,92
71	art. 359	Tappo serbatoio benzina completo	1962 - 1965	39,82
72	art. 360	Guarnizione per tappo serbatoio benzina	1962 - 1965	7,98
73	art. 361	Manicotto gomma per bocchettone serbatoio benzina	1962 - 1965	32,02
74	art. 362	Lamierino di scarico per troppo pieno	1962 - 1965	30,20
75	art. 363	Guarnizione gomma per flangia serbatoio	1962 - 1965	11,79
76	art. 364	Flangia fissaggio bocchettone serbatoio (2 pezzi)	1962 - 1965	50,60
77	art. 365	Asta rubinetto benzina 356/A/BT5	1950 - 1961	63,52
78	art. 365 A	Asta rubinetto benzina 356 BT6/C	1962 - 1965	63,52
79	art. 366	Soffietto in gomma per filo frizione	1952 - 1965	13,60
80	art. 367	Cappuccio in gomma filo riscaldamento (2 pezzi)	1952 - 1965	11,92

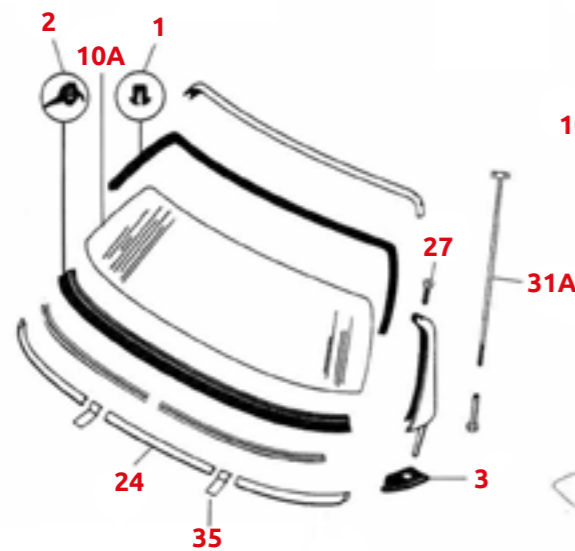
81	art. 368	Guarnizione gomma per cavo freno a mano	1956 - 1965	12,82
82	art. 369	Dado speciale di registro cavo freno a mano	1956 - 1965	17,92
83	art. 370	Cavo freno a mano (centrale)	1956 - 1965	48,03
84	art. 371	Gommino di guida per cavo contagiri	1952 - 1965	13,50
85	art. 372	Dado di registro per cavo frizione (6 mm)	1956 - 1960	40,44
86	art. 372 A	Dado di registro per cavo frizione (7 mm)	1960 - 1965	11,40
87	art. 373	Lamiera anteriore motore (lato puleggia)	1950 - 1965	394,00
88	art. 374	Pedale acceleratore		137,30
89	art. 375	Asta comando acceleratore (specificare anno costruzione)		59,23
90	art. 376	Pomello leva cambio 356 A	1950 - 1959	116,80
91	art. 377	Pomello leva cambio 356 B/C	1960 - 1965	72,77
92	art. 378	Lamiera tra motore e cambio	356 A/B/C	396,40
93	art. 379	Lamiera sotto cilindro	356 A/B/C	39,60
94	art. 380	Lamiera sotto carburatore	356 A/B/C	97,26
95	art. 381	Asta termostato lunga	356 A/B/C	48,38
96	art. 382	Asta termostato corta	356 A/B/C	53,93
97	art. 383	Testina sferica per asta termostato	356 A/B/C	9,48
98	art. 384	Termostato	356 A/B/C	286,00
99	art. 385	Lamiera di copertura pompa benzina	356 A/B/C	50,69
100	art. 386	Cornetto aria calda carburatore	356 A/B/C	75,90
101	art. 387	Asta farfallata	356 A/B/C	170,72
102	art. 388 S	Tubo aria calda sx	356 A/B/C	55,41
103	art. 388 D	Tubo aria calda dx	356 A/B/C	77,25
104	art. 389	Lamiera astina livello olio	356 A/B/C	30,46
105	art. 390	Terminale cromato per marmitta	356 AT1	99,66
106	art. 391	Serbatoio Benzina 356 /A/BT5	1950 - 1961	498,00
107	art. 392	Guarnizione in sughero galleggiante benzina	1950 - 1965	4,51
108	art. 393	Guarnizione coperchio convogliatore aria	1950 - 1965	6,40
109	art. 394	Molla di fissaggio lamiera sottocilindro	1950 - 1965	24,05
110	art. 395	Dado fissaggio ventola	1950 - 1965	9,81
111	art. 396	Supporto in alluminio cavi freno a mano	1950 - 1965	56,31
112	art. 397	Bussola	1950 - 1965	10,37
113	art. 398	Staffa di sostegno per supporto in alluminio 356 A/B	1950 - 1963	58,20
114	art. 399	Staffa di supporto leva cambio 356 A	1956 - 1959	98,60
115	art. 3100	Cavo comando acceleratore	1960 - 1965	60,22
116	art. 3101	Perno per cavo frizione	1950 - 1965	16,12
117	art. 3102	Galleggiante serbatoio benzina a tubo 356 BT6		256,20
118	art. 3103	Staffa di fissaggio serbatoio carburante BT6/C/SC	1963 - 1965	28,89
119	art. 3104	Dado di sicurezza		8,80
120	art. 3105	Rinvio acceleratore sul cambio 356 PRE A	1950 - 1955	88,35
121	art. 3105 A	Rinvio acceleratore sul cambio 356 AT1/AT2	1956 - 1959	85,58
122	art. 3105 B	rinvio acceleratore sul cambio 356 BT5/BT6/C	1960 - 1965	85,58

VETRI E MODANATURE

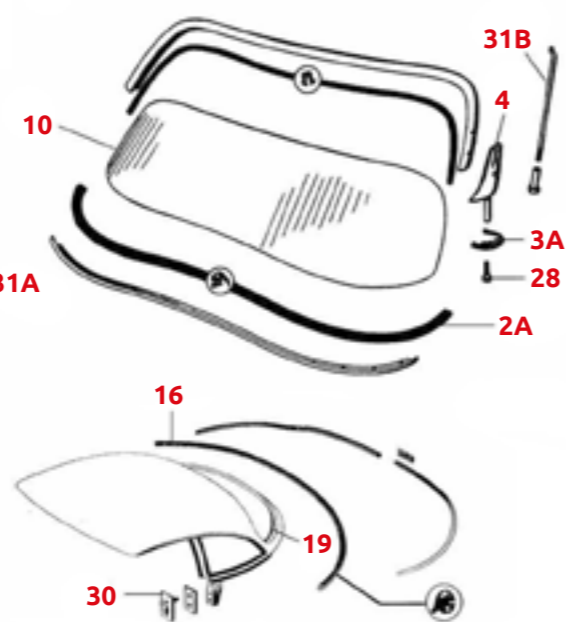
COUPÈ



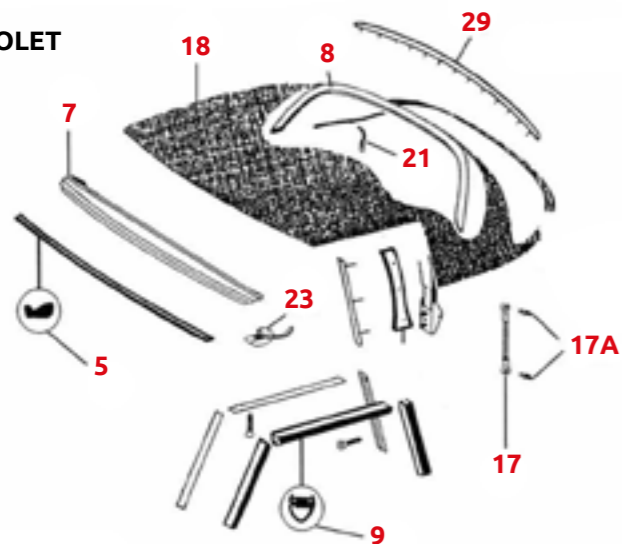
CONVERTIBLE D & ROADSTER



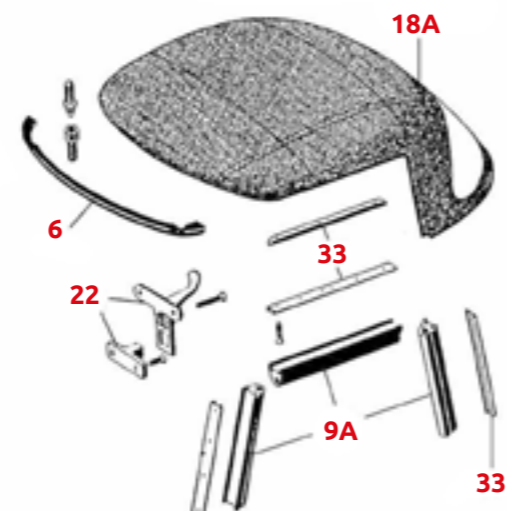
SPEEDSTER



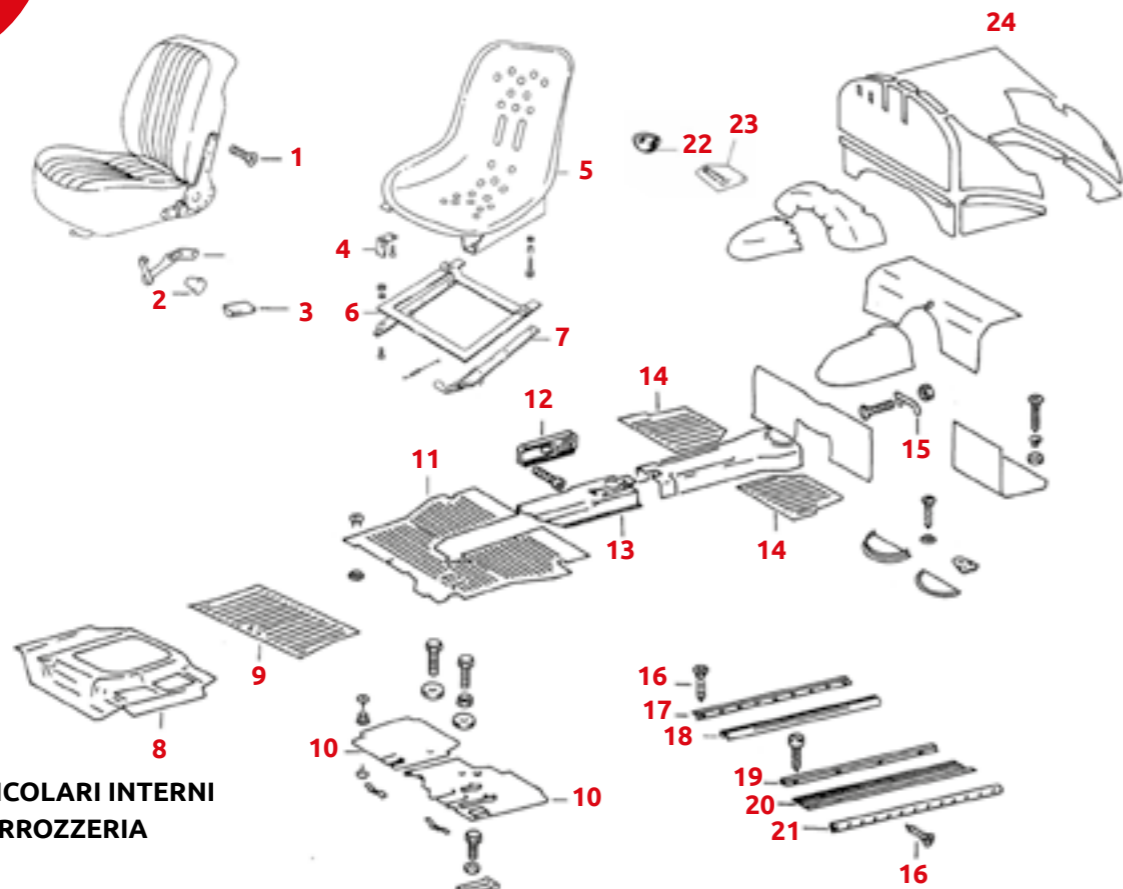
CABRIOLET



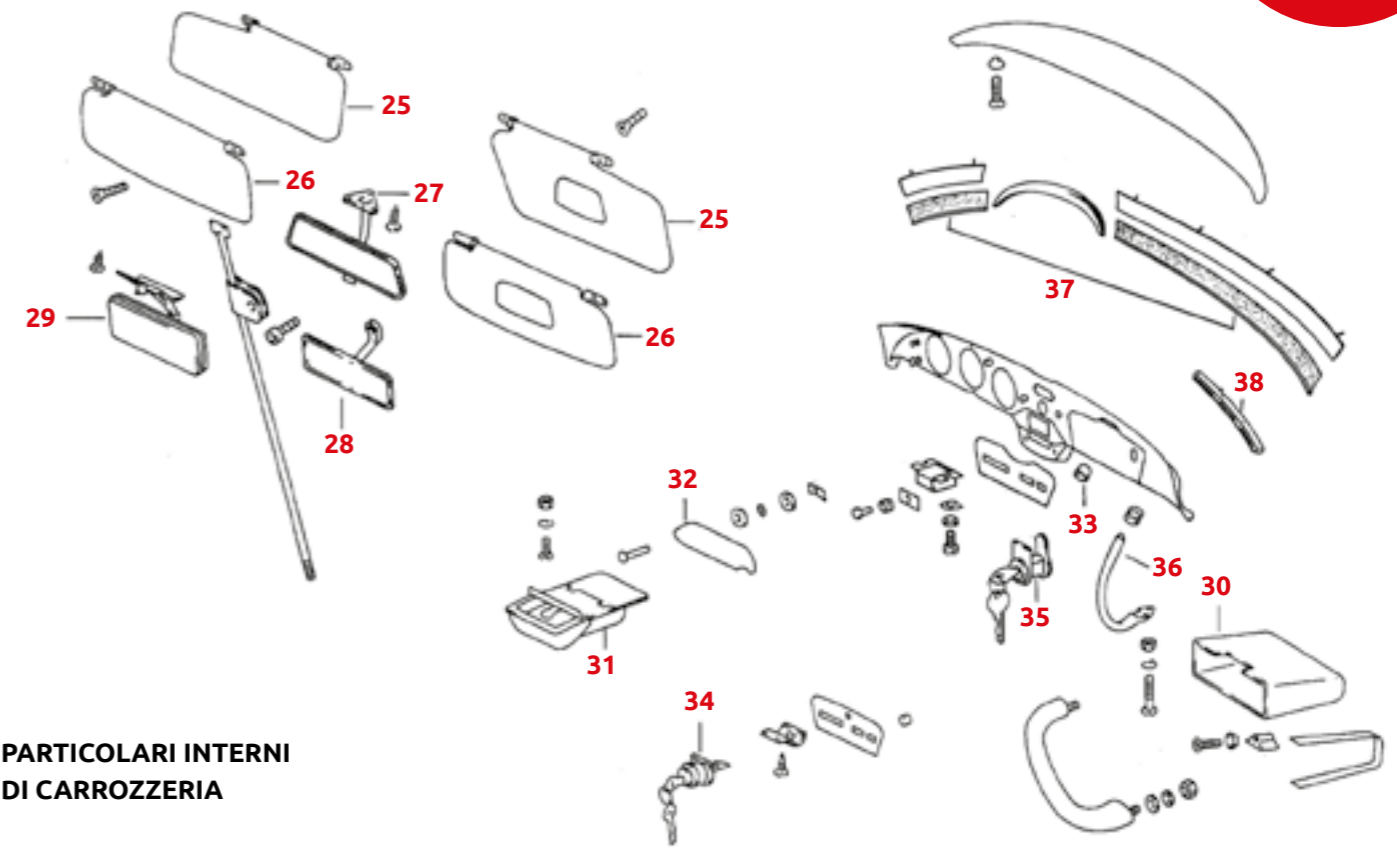
SPEEDSTER, CONVERTIBLE D & ROADSTER



1	art. 401	Guarnizione superiore parabrezza	Speedster/Convertible D/Roadster	84,10
2	art. 402	Guarnizione base parabrezza	Convertible D/Roadster	66,46
	art. 402 A	Guarnizione base parabrezza	Speedster	168,76
3	art. 403	Guarnizione montante parabrezza	Convertible D/Roadster	17,30
	art. 403 A	Guarnizione montante parabrezza	Speedster	12,40
4	art. 404	Montante parabrezza	Speedster	
5	art. 405	Guarnizione capote	Cabriolet	45,69
6	art. 406	Guarnizione capote	Convertible D/Roadster	285,00
	art. 406 A	Guarnizione capote originale	Speedster	132,19
7	art. 407	Arco interno legno capote	Cabriolet (anteriore)	486,10
8	art. 408	Arco interno legno capote	Cabriolet (posteriore)	196,16
9	art. 409	Guarnizione laterale capote	Cabriolet	66,80
	art. 409 A	Guarnizione laterale capote originale	Speedster/Convertible D/Roadster	55,34
10	art. 410	Parabrezza anteriore	Speedster	440,00
	art. 410 A	Parabrezza anteriore	Convertible D/Roadster	590,00
	art. 410 B	Parabrezza anteriore	Coupè A/BT5 - Cabriolet A/B/C	480,00
	art. 410 C	Parabrezza anteriore	Coupè BT6/C/SC	440,00
	art. 410 D	Parabrezza anteriore	Pre A 1962 - 1965	690,00
11	art. 411	Guarnizione parabrezza	1955 - 1965	98,12
12	art. 412 S	Guarnizione interna deflettore posteriore sx	1950 - 1965	55,80
	art. 412 D	Guarnizione interna deflettore posteriore dx	1950 - 1965	55,80
13	art. 413	Guarnizione esterna deflettore posteriore	1950 - 1965	34,58
14	art. 414	Guarnizione vetro deflettore posteriore	1950 - 1965	19,82
15	art. 415	Guarnizione lunotto posteriore	1950 - 1961	84,55
	art. 415 A	Guarnizione lunotto posteriore	1962 - 1965	98,12
16	art. 416	Guarnizione posteriore hardtop	1962 - 1965	241,46
17	art. 417	Tenditore per capote	1958 - 1965	68,59
	art. 417 A	Viti a testa sferica per art. 417	Cabriolet	27,31
18	art. 418	Capote cabriolet		
	art. 418 A	Capote cabriolet	1957 - 1961	
19	art. 419	Guarnizione per lunotto Hardtop	1962 - 1965	
20	art. 420	Guarnizione per vetri laterali Hardtop (fissi)	1958 - 1965	
	art. 420 A	Guarnizione per deflettori Hardtop (apribili)	1958 - 1962	
21	art. 421	Staffa fissaggio telaio capote	1963 - 1965	31,36
22	art. 422	Gancio fissaggio capote	Speedster /Roadster	139,74
23	art. 423	Gancio fissaggio capote	Cabriolet	185,50
24	art. 424	Modanatura parabrezza inferiore	Convertible D/Roadster	148,95
25	art. 425	Modanatura parabrezza coupé	1962 / 1965	100,46
	art. 425 A	Modanatura parabrezza	Coupé/Cabriolet 1956 - 1961	100,46
	art. 425 B	Modanatura parabrezza cabriolet	1962 - 1965	100,46
26	art. 426	Modanatura lunotto coupé	1962 - 1965	100,46
	art. 426 A	Modanatura lunotto coupé	1952 - 1961	100,46
27	art. 427	Serie viti per piantoni parabrezza convertible D/roadster	1962 - 1965	
28	art. 428	Serie viti per piantoni parabrezza speedster		
29	art. 429	Modanatura per capote cabrio		188,60
30	art. 430	Piastra di fissaggio telaio capote	1950 - 1965	74,24
31	art. 431	Asta cromata fissaggio specchio cabriolet	1956 - 1965	161,51
	art. 431 A	Asta cromata fissaggio specchio roadster	1958 - 1963	161,51
	art. 431 B	Asta cromata fissaggio specchio speedster	1954 - 1959	161,51
32	art. 432	Giunti per modanatura		3,14
33	art. 433	Guide in alluminio per guarnizione capote		36,30
34	art. 434	Lunotto posteriore 356/A/BT5	1950 - 1961	639,92
	art. 434 A	Lunotto posteriore 356 BT6/C	1962 - 1965	639,92
35	art. 435	Giuntino per modanatura parabrezza	Convertible D/Roadster	20,44

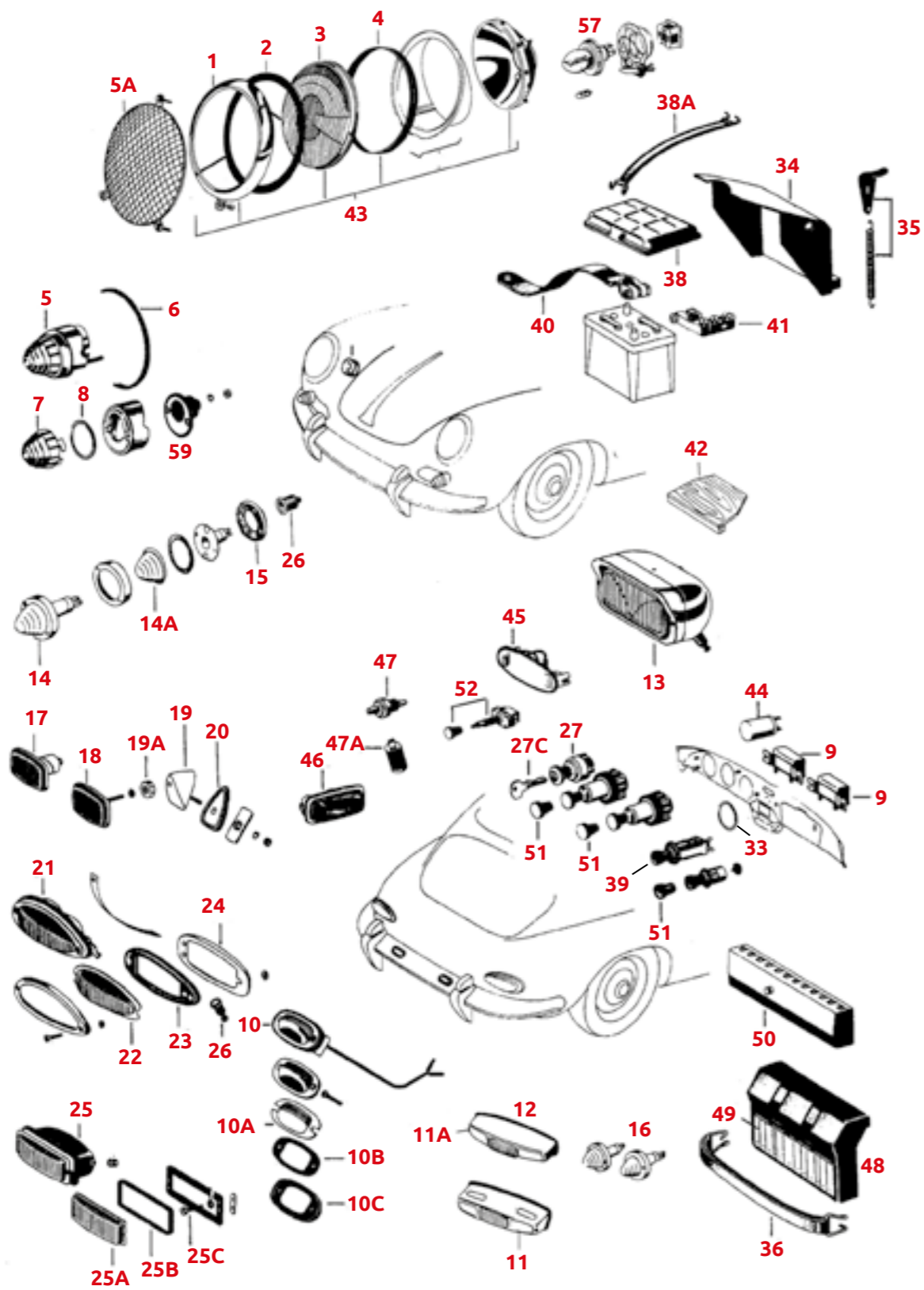
PARTICOLARI INTERNI
DI CARROZZERIA

1	art. 501	Viti per cerniera sedile anteriore 356 A	1956 - 1959	54,36
	art. 501 A	Viti per cerniera sedile anteriore 356 B/C	1960 - 1965	13,10
2	art. 502	Pomello per reclinare lo schienale 356 B/C	1960 - 1965	29,30
3	art. 503	Tassello in gomma fine corsa schienale	1956 - 1961	10,54
	art. 503 A	Tassello in gomma fine corsa schienale	1962 - 1965	9,46
4	art. 504	Cerniera per sedile 356 speedster	1954 - 1958	66,00
5	art. 505	Sedile 356 speedster in alluminio	1954 - 1959	900,00
	art. 505 A	Sedile 356 speedster in lamiera	1954 - 1959	840,00
6	art. 506	Telaio in legno per sedile 356 speedster	1954 - 1958	163,39
7	art. 507	Serie guide per sedile superiore 356/356 A	1950 - 1959	556,78
	art. 507 A	Serie guide per sedile inferiore 356/356 A	1950 - 1959	556,78
8	art. 508	Rivestimento in plastica vano bagagli anteriore 356 BT6/C originale	1962 - 1965	465,02
	art. 508 A	Rivestimento in plastica vano bagagli anteriore 356 BT6/C replica	1962 - 1965	297,91
9	art. 509	Tappeto in gomma vano anteriore 356 A/BT5	1950 - 1961	145,80
10	art. 510	Pedane poggiapiedi in legno (serie) Pre A	1950 - 1955	277,16
	art. 510 A	Pedane poggiapiedi in legno (serie) 356 A	1956 - 1959	88,45
	art. 510 B	Pedane poggiapiedi in legno (serie) 356 BT5	1960 - 1961	88,45
	art. 510 C	Pedane poggiapiedi in legno (serie) 356 BT6/C	1962 - 1965	88,45
11	art. 511	Tappeto in gomma posti anteriori Pre A	1950 - 1955	390,00
	art. 511 A	Tappeto in gomma posti anteriori 356 A/BT5	1956 - 1961	390,00
	art. 511 B	Tappeto in gomma posti anteriori 356 BT6/C	1962 - 1965	390,00
12	art. 512	Bocchetta scorrevole aria calda Pre A / A	1950 - 1959	112,50
	art. 512 A	Bocchetta scorrevole aria calda 356 BT5	1960 - 1961	112,50
	art. 512 B	Bocchetta scorrevole aria calda 356 BT6/C	1962 - 1965	112,50
13	art. 513	Tappeto in gomma tunnel cambio 356 Pre A / AT1	1950 - 1956	210,00
	art. 513 A	Tappeto in gomma tunnel cambio 356 AT2	1957 - 1959	183,00
	art. 513 B	Tappeto in gomma tunnel cambio 356 BT5/BT6	1960 - 1963	229,80
	art. 513 C	Tappeto in gomma tunnel cambio 356 C	1964 - 1965	229,80
14	art. 514 S	Tappeto in gomma posti posteriori sx	1950 - 1961	92,00
	art. 514 D	Tappeto in gomma posti posteriori dx	1950 - 1961	92,00
	art. 514 AS	Tappeto in gomma posti posteriori sx	1962 - 1965	92,00
	art. 514 AD	Tappeto in gomma posti posteriori dx	1962 - 1965	92,00
15	art. 515	Passacringhia cromato	1950 - 1965	34,60

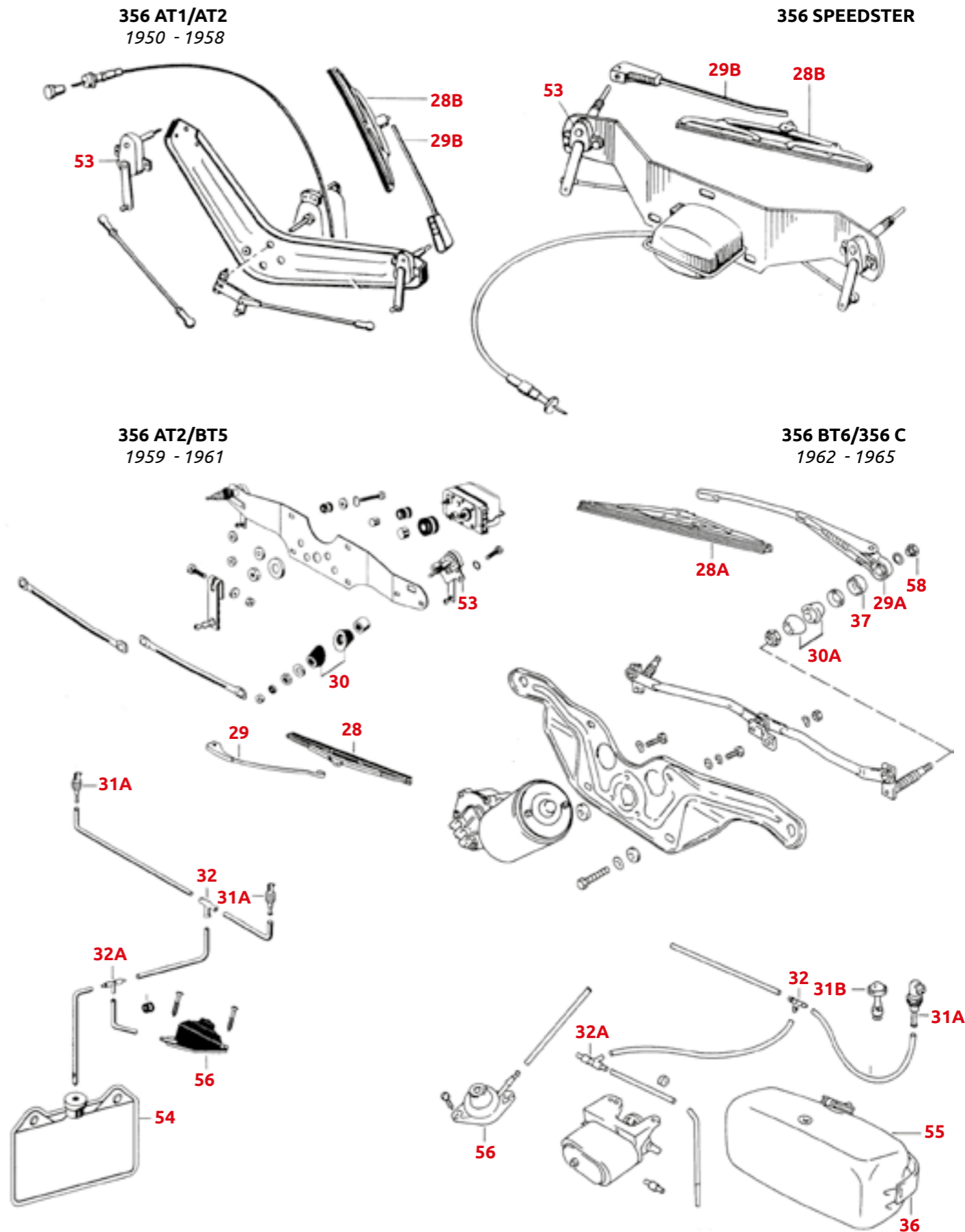
PARTICOLARI INTERNI
DI CARROZZERIA

16	art. 516	Serie viti per modanature vano porta	1950 - 1965	17,26
17	art. 517	Modanatura vano porta interna	1950 - 1965	49,80
18	art. 518	Gomma battente inferiore porta	1950 - 1965	39,09
19	art. 519	Profilo metallico a U	1950 - 1965	55,88
20	art. 520	Rivestimento in gomma a righe	1950 - 1965	52,60
21	art. 521	Modanatura vano porta esterna	1950 - 1965	48,70
22	art. 522	Gancio appendiabiti	1957 - 1965	24,10
23	art. 523	Bocchetta aria calda lunotto	1962 - 1965	38,60
24	art. 524	Rivestimento insonorizzante vano motore coupè	1950 - 1956	864,96
	art. 524 A	Rivestimento insonorizzante vano motore coupè	1957 - 1961	564,96
	art. 524 B	Rivestimento insonorizzante vano motore coupè	1962 - 1965	564,96
	art. 524 C	Rivestimento insonorizzante vano motore cabriolet	1957 - 1965	564,96
25	art. 525	Aletta parasole 356 BT6/C coupè	1962 - 1965	206,81
26	art. 526	Aletta parasole 356 AT2/BT5 coupè 356BT6/C cabriolet	1957 - 1965	206,81
27	art. 527	Specchio retrovisore interno 356 BT6/ C coupè (3 fori)	1962 - 1965	168,50
	art. 527 A	Specchio retrovisore interno 356 BT6/ C cabriolet (2 fori)	1962 - 1965	168,50
28	art. 528	Specchio retrovisore interno 356 AT2/BT5 (1 foro)	1957 - 1961	135,80
29	art. 529	Specchio retrovisore interno 356 Pre A/ AT1 (2 fori)	1954 - 1956	135,80
	art. 529 A	Specchio retrovisore interno 356 speedster	1954 - 1958	135,80
30	art. 530	Cassetto porta oggetti Pre A (Concours Quality)	1950 - 1955	275,46
	art. 530 A	Cassetto porta oggetti 356 A (Concours Quality)	1956 - 1959	220,30
	art. 530 B	Cassetto porta oggetti 356 B (Concours Quality)	1960 - 1961	220,30
	art. 530 C	Cassetto porta oggetti 356 C/SC (Concours Quality)	1962 - 1965	220,30
	art. 530 D	Cassetto porta oggetti 356 replica in plastica tutti i modelli		86,10
31	art. 531	Posacenere	1958 - 1965	129,90
32	art. 532	Mascherina radio	1958 - 1965	54,79
33	art. 533	Gommino per cassetto porta oggetti (specificare modello)		8,04
34	art. 534	Serratura cassetto porta oggetti Pre A/A/B	1950 - 1963	148,54
35	art. 535	Serratura cassetto porta oggetti 356 C/SC	1964 - 1965	148,54
36	art. 536	Maniglia passeggero 356 speedster/convertible D/roadster	1954 - 1963	67,98
37	art. 537	Modanatura cruscotto 356 speedster/convertible D	1954 - 1959	485,86
38	art. 538	Bocchetta aria calda parabrezza 356 speedster	1954 - 1958	34,02
	art. 538 A	Bocchetta aria calda parabrezza 356 convertible D/roadster	1959 - 1963	34,02

IMPIANTO ELETTRICO



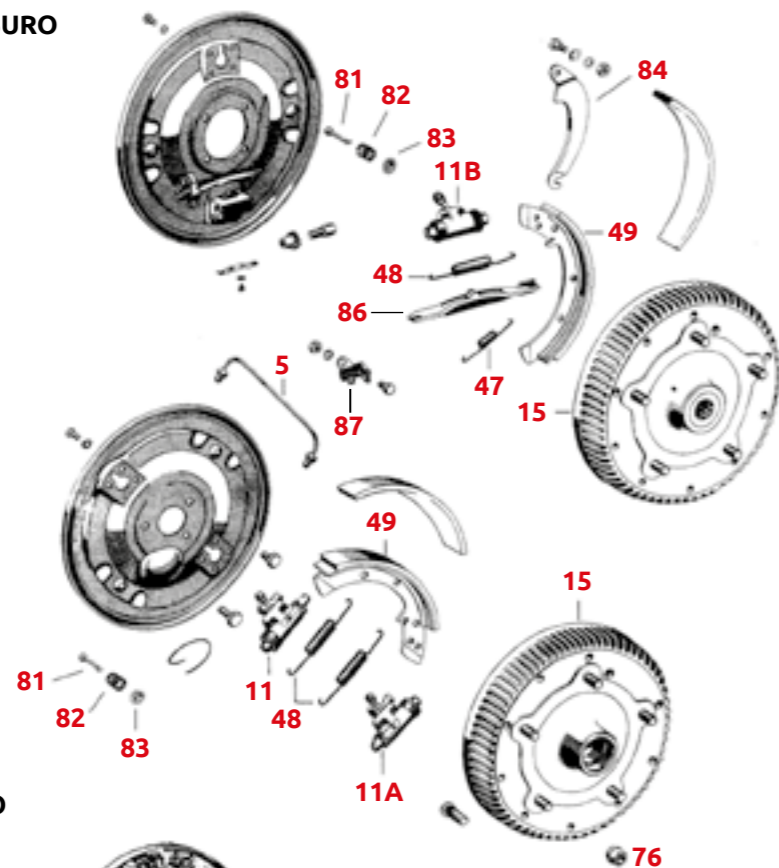
IMPIANTO TERGICRISTALLO



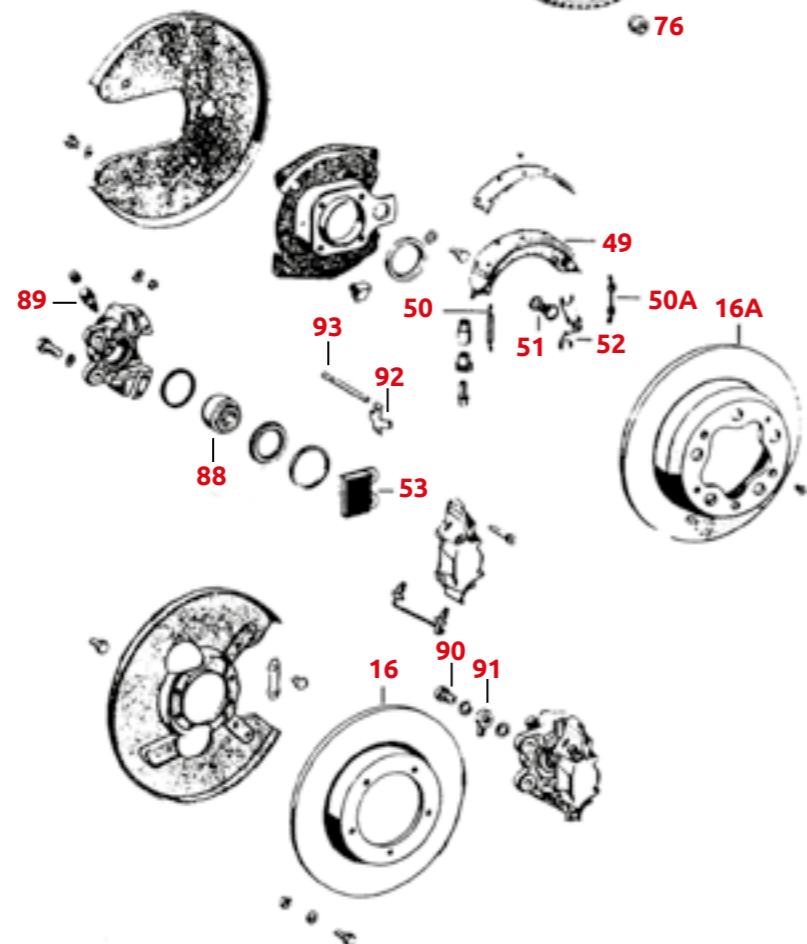
1	art. 601	Cornice cromata faro anteriore	1950 - 1965	92,94
2	art. 602	Guarnizione tra faro e parafrangente	1950 - 1965	7,39
3	art. 603	Vetro per faro anteriore BOSCH	1960 - 1965	87,54
	art. 603 A	Vetro per faro anteriore BOSCH 356 PRE A/AT1	1950 - 1959	89,97
4	art. 604	Guarnizione per vetro faro anteriore	1950 - 1965	18,94
5	art. 605 S	Fanalino anteriore completo sx	1960 - 1965	251,50
	art. 605 D	Fanalino anteriore completo dx	1960 - 1965	251,50
	art. 605 A	Griglia protezione faro anteriore	1956 - 1965	132,80
6	art. 606	Guarnizione per fanalino anteriore	1960 - 1965	7,34
7	art. 607	Vetro fanalino anteriore bianco	1960 - 1965	56,67
	art. 607 A	Vetro fanalino anteriore arancio	1960 - 1965	56,67
8	art. 608	Guarnizione vetro fanalino anteriore	1960 - 1965	8,72
9	art. 609	Relais 6 Volt	1950 - 1965	27,45
10	art. 610	Luce targa completa	1960 - 1965	145,50
	art. 610 A	Plastica per luce targa	1960 - 1965	22,28
	art. 610 B	Guarnizione interna per luce targa	1960 - 1965	7,14
	art. 610 C	Guarnizione per base luce targa (esterna)	1960 - 1965	17,46
11	art. 611	Fanale targa completo (luce dall'alto verso il basso)	1950 - 1956	436,20
	art. 611 A	Fanale targa completo (luce dal basso verso l'alto)	1957 - 1959	416,20
12	art. 612	Guarnizione per fanale targa 356 PRE A/AT1/AT2	1950 - 1959	36,84
13	art. 613	Faro fendinebbia	1960 - 1965	294,28
14	art. 614	Fanalino anteriore completo	1950 - 1959	123,94
	art. 614 A	Plastica fanalino anteriore	1950 - 1959	28,10
15	art. 615	Guarnizione per fanalino anteriore	1950 - 1959	16,70
16	art. 616	Fanalino posteriore completo (Rosso/Giallo) (4 pezzi)	1952 - 1956	123,94
17	art. 617	Catarifrangente (sotto paraurti)	1950 - 1959	48,28
18	art. 618	Catarifrangente sopra fanalino posteriore	1960 - 1965	48,28
19	art. 619	Supporto cromato per catarifrangente	1960 - 1965	43,70
	art. 619 A	Controdado cromato	1960 - 1965	26,26
20	art. 620	Guarnizione per supporto catarifrangente	1960 - 1965	9,94
21	art. 621 S	Fanalino posteriore sinistro completo	1957 - 1965	183,67
	art. 621 D	Fanalino posteriore destro completo	1957 - 1965	183,67
22	art. 622 S	Vetro fanalino sinistro posteriore	1957 - 1965	32,10
	art. 622 D	Vetro fanalino destro posteriore	1957 - 1965	32,10
23	art. 623	Guarnizione gomma fanalino posteriore	1957 - 1965	21,15
24	art. 624	Telaio di supporto fanalino posteriore	1958 - 1965	41,51
25	art. 625	Fanalino retromarcia	1960 - 1965	164,20
	art. 625 A	Vetro fanalino retromarcia	1960 - 1965	57,22
	art. 625 B	Guarnizione interna vetro faro retromarcia	1960 - 1965	4,17
	art. 625 C	Guarnizione base faro retromarcia	1960 - 1965	6,69
26	art. 626	Cappuccio in gomma fanalino posteriore art. 621	1950 - 1965	8,72
27	art. 627	Interruttore accensione (originale) 356 AT2/B/C	1958 - 1965	894,84
	art. 627 A	Interruttore accensione con cilindretti portiera (stessa chiave)	1958 - 1965	498,00
	art. 627 B	Interruttore accensione Pre A/AT1	1950 - 1957	98,16
	art. 627 C	Chiave grezza	1958 - 1965	36,80
28	art. 628	Spazzola tergi	1959 - 1961	24,18
	art. 628 A	Spazzola tergi	1962 - 1965	24,18
	art. 628 B	Spazzola tergi	1950 - 1958	24,18
29	art. 629	Braccio tergi	1959 - 1961	36,40
	art. 629 A	Braccio tergi	1962 - 1965	36,40
	art. 629 B	Braccio tergi	1950 - 1958	52,80
30	art. 630	Gommini perni tergi	1950 - 1961	13,08
	art. 630 A	Gommini perni tergi	1962 - 1965	13,08
31	art. 631	Spruzzatori lavavetro	1952 - 1957	42,44
	art. 631 A	Spruzzatori lavavetro	1958 - 1962	85,36
	art. 631 B	Spruzzatori lavavetro	1963 - 1965	21,60
32	art. 632	Raccordo a T per impianto tergi	1950 - 1965	4,91
	art. 632 A	Raccordo a T per impianto tergi con valvola	1960 - 1965	8,55
33	art. 633	Anello in gomma per strumenti	1950 - 1965	14,12
	art. 633 A	Anello in gomma per orologio	1956 - 1965	14,12
34	art. 634	Coperchio batteria	1952 - 1961	107,32

35	art. 635	Staffa fissaggio con molla per art. 634 (2 pezzi)	1952 - 1961	36,52
36	art. 636	Anello fissaggio coperchio valvoline + serbatoio lavavetro	1962 - 1965	16,43
37	art. 637	Cappuccio in plastica perni tergi	1962 - 1965	5,54
38	art. 638	Coperchio batteria	1962 - 1965	93,00
	art. 638 A	Elastico di fissaggio coperchio batteria	1962 - 1965	26,94
39	art. 639	Accendisigari	1960 - 1965	114,00
40	art. 640	Cavo di massa	1950 - 1961	52,02
	art. 640 A	Cavo di massa	1962 - 1965	52,02
41	art. 641	Morsetto batteria polo positivo	1956 - 1961	28,80
	art. 641 A	Morsetto batteria polo positivo	1962 - 1965	28,80
42	art. 642	Assicella poggia batteria	1950 - 1959	26,14
43	art. 643	Faro anteriore Hella completo	1950 - 1965	219,60
44	art. 644	Intermittenza frecce	1950 - 1965	55,42
45	art. 645	Plafoniera interna (tetto e cruscotto)	1958 - 1963	120,94
46	art. 646	Plafoniera interna (tetto) HELLA solo 356 C/SC	1963 - 1965	120,94
47	art. 647	Interruttore luce abitacolo	1950 - 1961	39,60
	art. 647 A	Interruttore luce abitacolo	1962 - 1965	39,60
48	art. 648	Coperchio fusibili (cartone) 356 BT6	1962 - 1963	96,60
	art. 648 A	Coperchio fusibili (plastica) 356 C/SC	1964 - 1965	78,80
49	art. 649	Adesivo per coperchio fusibili	1962 - 1965	7,23
50	art. 650	Scatola fusibili	1950 - 1961	114,22
51	art. 651	Pomello medio		24,10
52	art. 652	Interruttore tergi		138,50
53	art. 653	Perno tergi	1950 - 1961	126,80
54	art. 654	Serbatoio tergi	1950 - 1961	79,26
55	art. 655	Serbatoio tergi	1962 - 1965	82,92
56	art. 656	Pompa tergi	1958 - 1965	62,10
57	art. 657	Lampada allo iodio 6 volt	1950 - 1965	16,53
58	art. 658	Dado cieco per perno tergi 356 BT6/C	1962 - 1965	11,63
59	art. 659	Calotta in gomma interna per fanalino anteriore	1960 - 1965	26,52

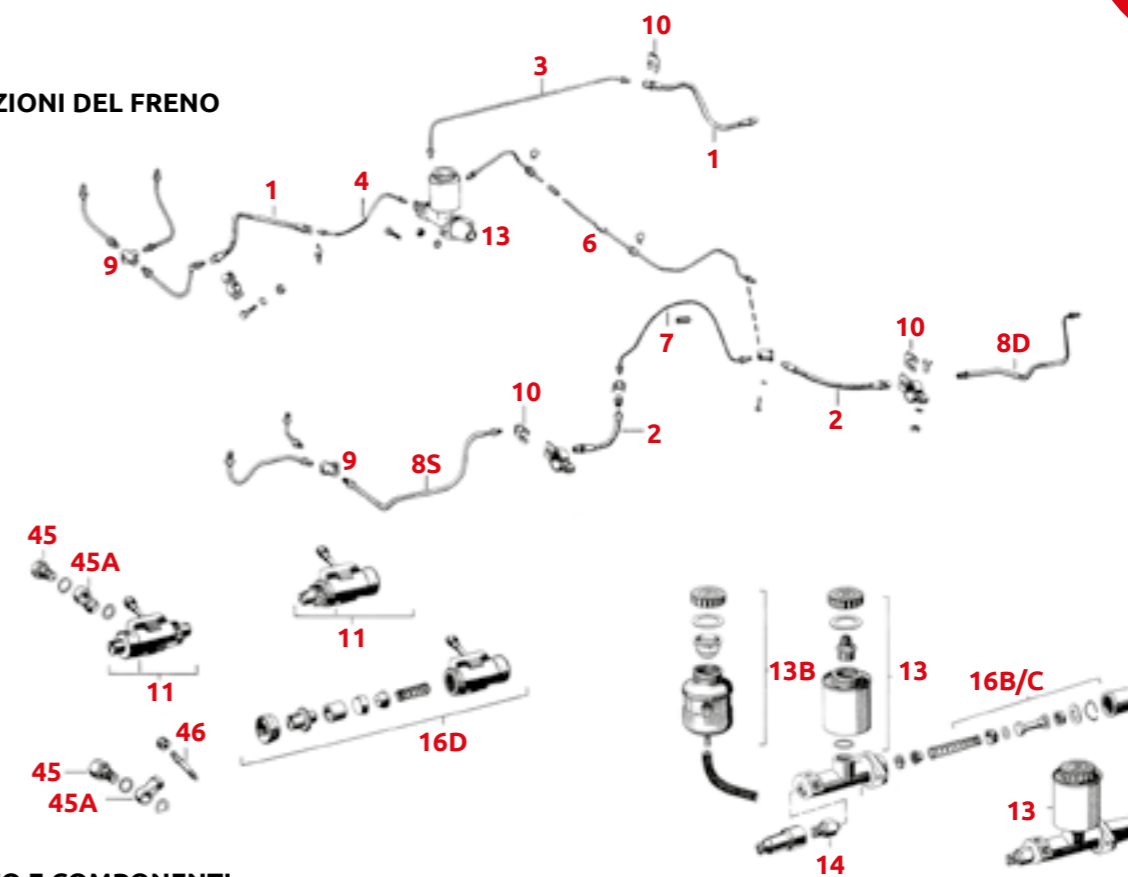
IMPIANTO FRENI A TAMBURO



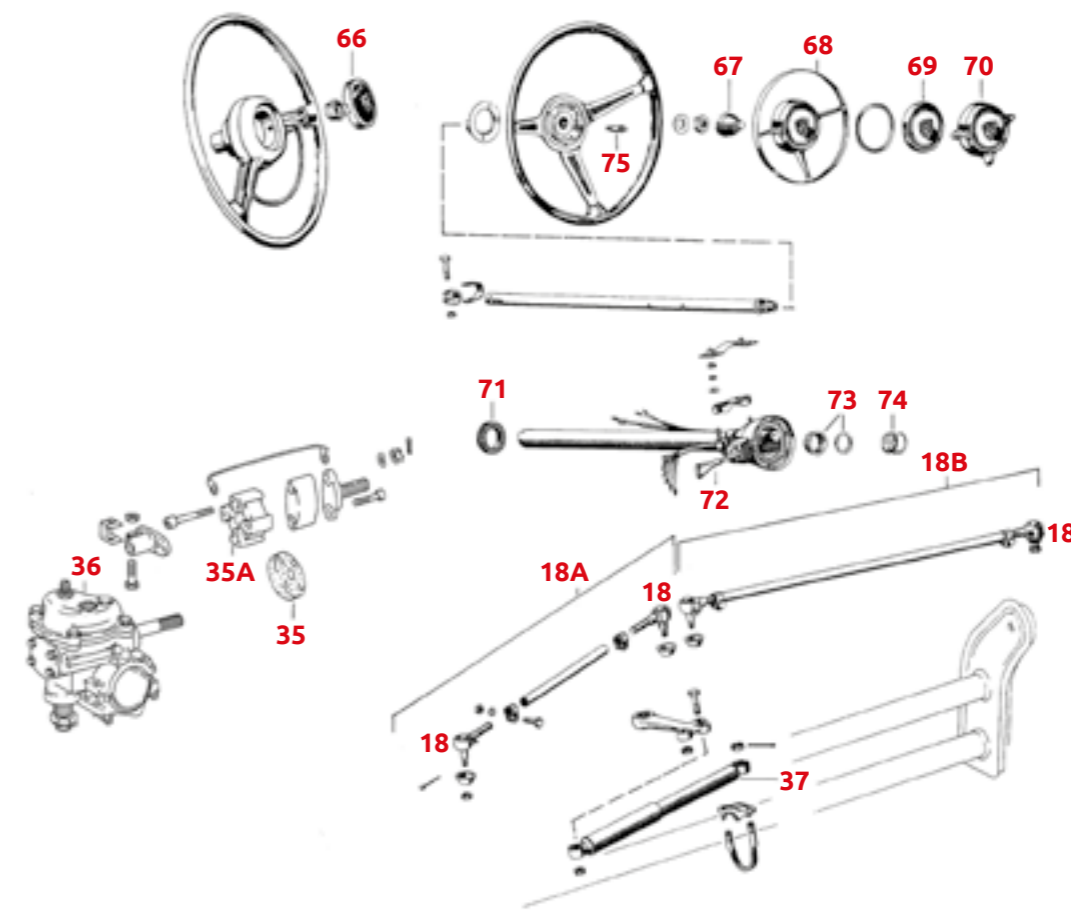
IMPIANTO FRENI A DISCO



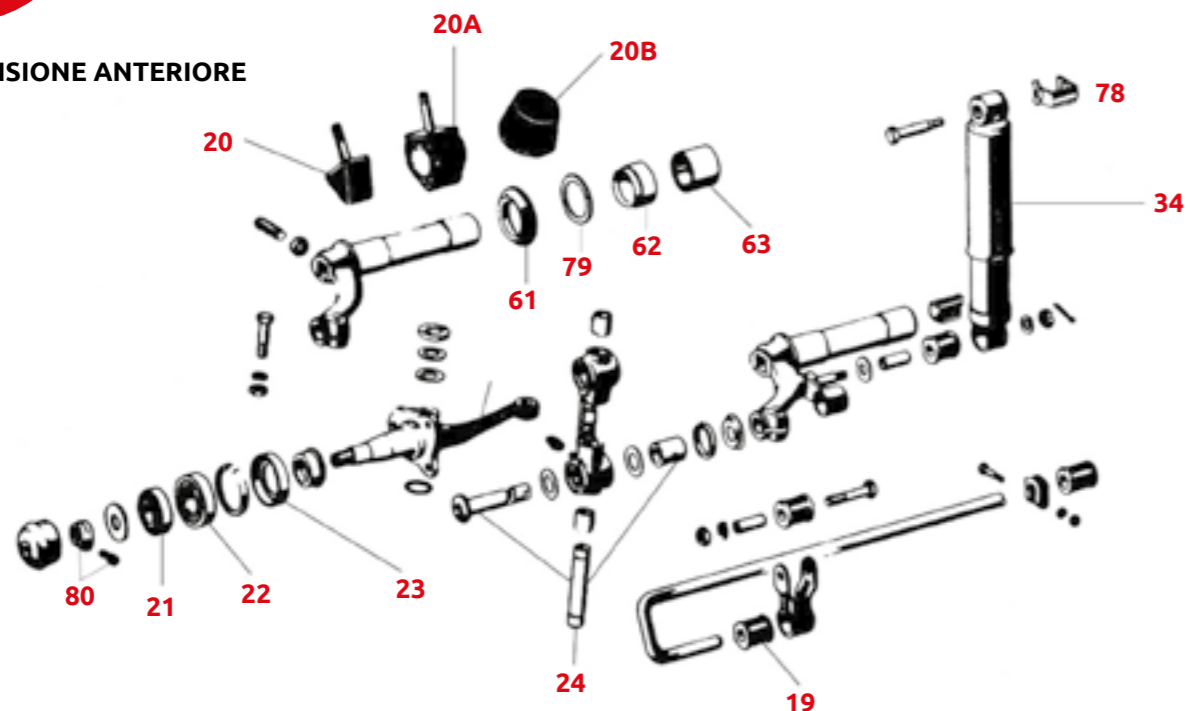
TUBAZIONI DEL FRENO



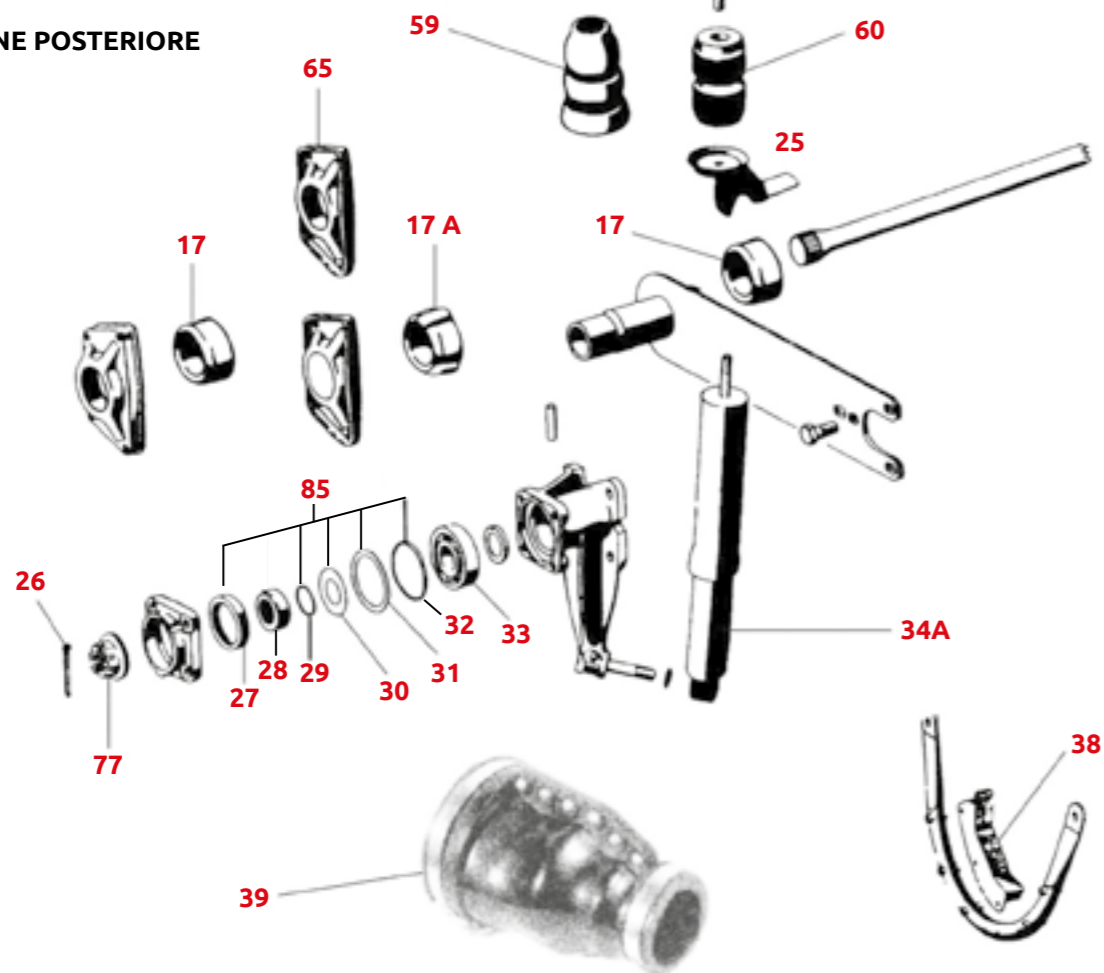
STERZO E COMPONENTI



SOSPENSIONE ANTERIORE



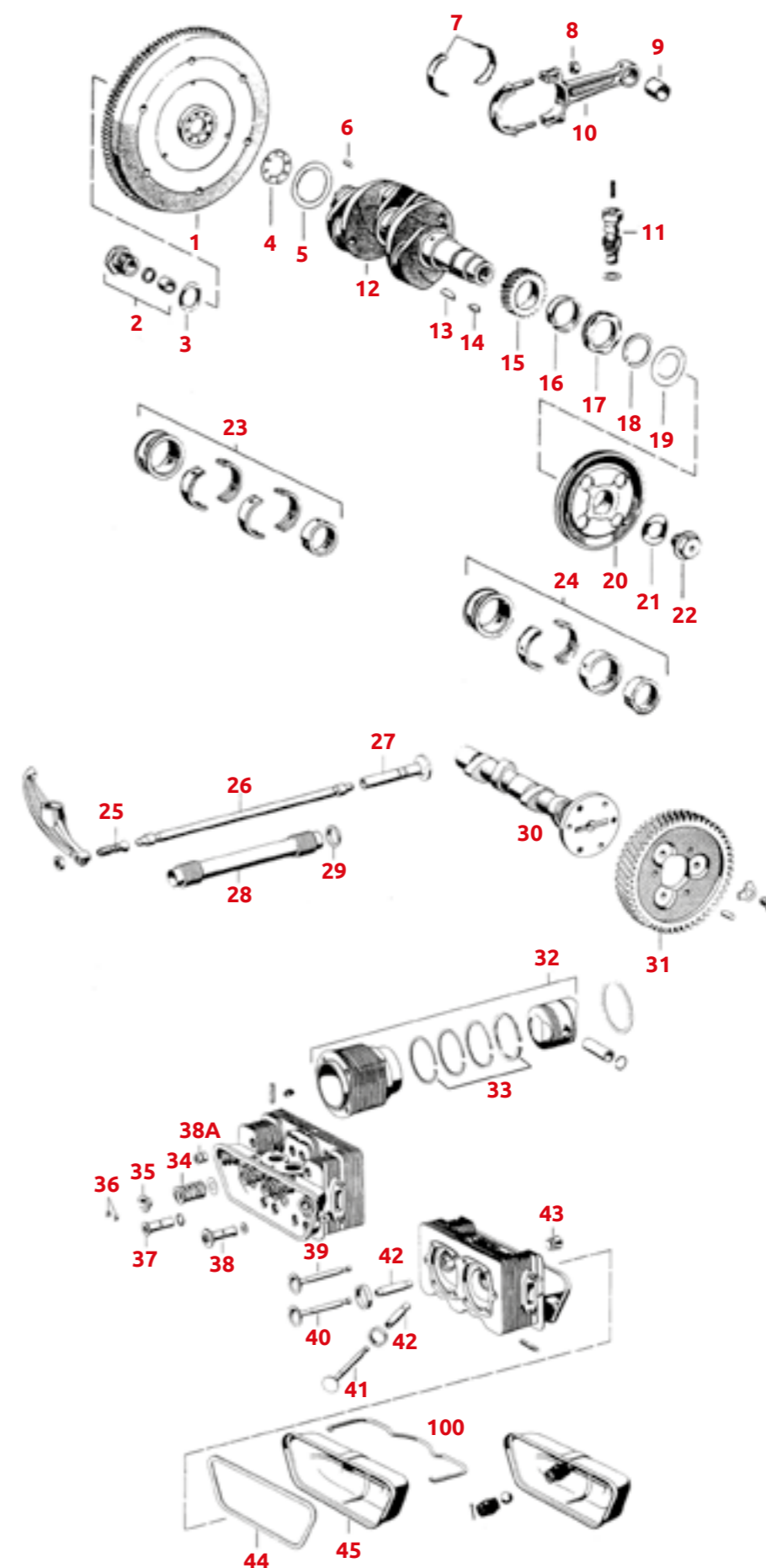
SOSPENSIONE POSTERIORE



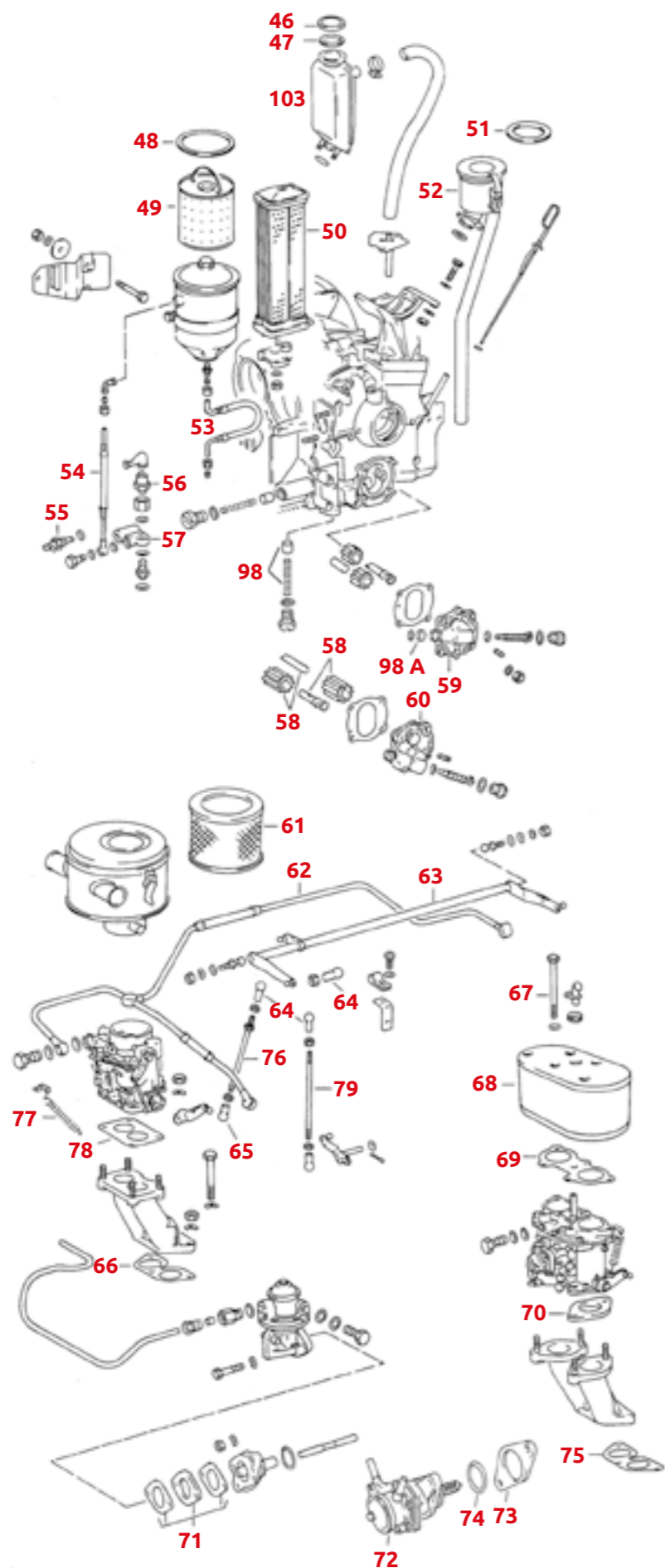
1	art. 701	Tubo flessibile freno anteriore	1950 - 1965	25,15
2	art. 702	Tubo flessibile freno posteriore	1950 - 1959	53,86
3	art. 702 A	Tubo flessibile freno posteriore	1960 - 1965	36,98
4	art. 703	Tubazione freni anteriore dx	1950 - 1965	35,88
5	art. 704	Tubazione freni anteriore sx	1950 - 1965	35,88
6	art. 705	Tubazione freni lamiera portafreni anteriore sx+dx	1950 - 1962	39,23
7	art. 706	Tubazione freni (nel tunnel)	1950 - 1959	79,59
8	art. 706 A	Tubazione freni (nel tunnel)	1960 - 1965	79,59
9	art. 707	Tubazione freni tunnel cambio	1960 - 1965	44,07
10	art. 708 S	Tubazione freni posteriore sx 356 A/B	1950 - 1962	47,94
11	art. 708 D	Tubazione freni posteriore dx 356 A/B	1950 - 1962	47,94
12	art. 708 AS	Tubazione freni posteriore sx 356 C/SC	1963 - 1965	57,25
13	art. 708 AD	Tubazione freni posteriore dx 356 C/SC	1963 - 1965	57,25
14	art. 709	Raccordo a T	1950 - 1965	31,85
15	art. 710	Supporto tubo freno flessibile	1950 - 1965	5,13
16	art. 711	Cilindretto freno anteriore (sx superiore - dx inferiore)	1950 - 1963	218,50
17	art. 711 A	Cilindretto freno anteriore (sx inferiore - dx superiore)	1950 - 1963	218,50
18	art. 711 B	Cilindretto freno posteriori	1950 - 1963	158,61
19	art. 713	Pompa freni con serbatoio	1950 - 1963	185,10
20	art. 713 A	Pompa freni (senza serbatoio)	1963 - 1965	196,80
21	art. 713 B	Serbatoio liquido freni per art. 713 A	1963 - 1965	41,83
22	art. 714	Interruttore luci stop	1950 - 1965	62,54
23	art. 715	Tamburo freno anteriore	356 B	1.778,00
24	art. 715 A	Tamburo freno posteriore	356 B	1.778,00
25	art. 716	Disco freno anteriore	356 C	111,55
26	art. 716 A	Disco freno posteriore	356 C	111,55
27	art. 716 B	Serie riparazione pompa freni	356 A/B	41,60
28	art. 716 C	Serie riparazione pompa freni	356 C	63,45
29	art. 716 D	Serie riparazione cilindretto	356 A/B	32,20
30	art. 716 E	Serie riparazione pinze freno anteriore	356 C	28,64
31	art. 716 F	Serie riparazione pinze freno posteriore	356 C	32,47
32	art. 717	Cuscinetto gomma braccio sospensione posteriore liscio	Indicare modello	18,18
33	art. 717 A	Cuscinetto gomma braccio sospensione posteriore dentato	Indicare modello	34,84
34	art. 718	Testina sterzo: est sx - est dx	1958 - 1965	36,80
35	art. 718 A	Barra sterzo completa (corta)	1958 - 1965	214,08
36	art. 718 B	Barra sterzo completa (lunga)	1958 - 1965	214,08
37	art. 718 C	Testina sterzo interna sx (braccio corto)	1958 - 1965	36,80
38	art. 718 D	Testina sterzo interna dx (braccio lungo)	1958 - 1965	36,80
39	art. 719	Boccola barra stabilizzatrice anteriore (6 pezzi)	356 A/B/C	9,20
40	art. 720	Tampone gomma fine corsa sospensione anteriore	1956 - 1961	54,41
41	art. 720 A	Tampone gomma fine corsa sospensione anteriore	1962 - 1965	54,41
42	art. 720 B	Tampone gomma fine corsa sospensione anteriore	PREA	61,92
43	art. 721	Cuscinetto ruota anteriore esterno 356/356 AT1	1950 - 1957	89,65
44	art. 721 A	Cuscinetto ruota anteriore esterno 356 AT2/BT5/BT6	1958 - 1962	35,21
45	art. 721 B	Cuscinetto ruota anteriore esterno 356 C	1963 - 1965	18,44
46	art. 722	Cuscinetto ruota anteriore interno 356/356 AT1	1950 - 1957	90,44
47	art. 722 A	Cuscinetto ruota anteriore interno 356 AT2/BT5/BT6	1958 - 1962	38,72
48	art. 722 B	Cuscinetto ruota anteriore interno 356 C	1963 - 1965	21,20
49	art. 723	Paraolio ruota anteriore	356 A/B	17,38
50	art. 723 A	Paraolio ruota anteriore	356 C	15,09
51	art. 724	Serie riparazione avantreno	356 A/B/C	159,44
52	art. 725	Supporto per tampone finecorsa sospensione posteriore	356 A/B	89,99
53	art. 727	Paraolio ruota posteriore	356 A/B	12,90
54	art. 727 A	Paraolio ruota posteriore	356 C	17,56
55	art. 728	Anello distanziatore	1950 - 1963	44,20
56	art. 729	Anello tenuta	356 A/B/C	11,78
57	art. 730	Rondella di tenuta	1950 - 1963	4,42
58	art. 731	Rondella di rasamento	1950 - 1963	28,14
59	art. 732	Anello di tenuta	356 A/B	6,50
60	art. 733	Cuscinetto ruota posteriore	356 A/B/C	38,89
61	art. 734	Ammortizzatore anteriore Koni	356 A/B/C	244,34

34	art. 734 A	Ammortizzatore posteriore Koni	356 A/B/C	244,34
	art. 734 B	Ammortizzatore anteriore Koni	PREA	225,01
	art. 734 C	Ammortizzatore posteriore Koni	PREA	225,01
35	art. 735	Giunto elastico per sterzo con kit completo di fissaggio	1950 - 1962	136,18
	art. 735 A	Giunto elastico per sterzo	1963 - 1965	211,02
36	art. 736	Scatola guida ZF di rotazione		1.680,00
	art. 736 A	Serie revisione (vite senza fine perno rulli cuscinetti paraoli)	356 A/B/C	1.250,00
37	art. 737	Ammortizzatore sterzo Koni	356 A/B/C	298,41
38	art. 738	Supporto cambio	1956 - 1965	82,63
39	art. 739	Cuffie semiassi	1950 - 1965	18,30
45	art. 745	Vite cava per cilindretto	1960 - 1963	18,17
	art. 745 A	Vite di raccordo per cilindretto	1960 - 1963	18,88
46	art. 746	Vite spurgo aria cilindretto	1950 - 1963	19,80
47	art. 747	Molla per ganasce freni (corta)	1950 - 1963	13,98
48	art. 748	Molla per ganasce freni (lunga)	1950 - 1963	7,54
49	art. 749	Ganasce freno originali	1950 - 1965	229,09
50	art. 750	Molla per freno a mano (corta)	356 C	6,18
	art. 750 A	Molla per freno a mano (lunga)	356 C	7,48
51	art. 751	Molla per freno a mano	356 C	1,65
52	art. 752	Brida ad espansione	356 C	16,54
53	art. 753	Serie pastiglie freni anteriori	356 C	69,43
	art. 753 A	Serie pastiglie freni posteriori	356 C	69,43
54	art. 754	Kit molle e rivetti per coppa ruota (5 pezzi)		25,56
59	art. 759	Tampone fine corsa sospensione posteriore 356 C	1963 - 1965	62,14
60	art. 760	Tampone fine corsa sospensione posteriore 356 A/B	1950 - 1963	55,96
61	art. 761	Guarnizione parapolvere bracci sospensione anteriore	1950 - 1965	16,52
62	art. 762	Cuscinetto a rulli bracci sospensione anteriore	1956 - 1965	145,84
63	art. 763	Boccola in bachelite originale	1956 - 1965	96,59
65	art. 765	Piastra fissaggio silentblock barra posteriore (indicare modello)	1963 - 1965	106,30
66	art. 766	Pulsante clacson e lampeggio fari 356 A	1952 - 1959	178,02
67	art. 767	Calotta in gomma sotto volante	1960 - 1965	11,96
68	art. 768	Pulsante clacson 356 B/C	1960 - 1965	428,00
69	art. 769	Coperchio per pulsante clacson 356 B/C	1960 - 1965	265,80
70	art. 770	Pulsante clacson 356 B/C (senza coperchio)	1960 - 1965	136,80
71	art. 771	Anello in gomma per piantone sterzo 356 B/C	1960 - 1965	14,39
72	art. 772	Devio luci 356 B/C	1960 - 1965	598,00
73	art. 773	Cuscinetto a rulli piantone sterzo	1960 - 1965	215,33
74	art. 774	Molla sotto volante	1960 - 1965	1,99
75	art. 775	Contatto clacson	1956 - 1959	88,50
	art. 775 A	Contatto clacson	1960 - 1965	39,80
76	art. 776	Dado ruota 356 A/B/C	1950 - 1965	6,20
77	art. 777	Dado a corona mozzo posteriore	1950 - 1965	69,01
78	art. 778	Piastrina di sicurezza ammortizzatore anteriore	1950 - 1965	11,22
79	art. 779	Anello in teflon	1963 - 1965	7,58
80	art. 780	Dado di fissaggio mozzo anteriore	1950 - 1965	30,20
81	art. 781	Chiodo	1950 - 1963	8,10
82	art. 782	Molla di pressione	1950 - 1963	4,03
83	art. 783	Scodellino	1950 - 1963	1,70
84	art. 784 S	Leva freno a mano sx	1950 - 1963	63,44
	art. 784 D	Leva freno a mano dx	1950 - 1963	63,44
85	art. 785	Serie revisione mozzo posteriore 356 PRE A/A/B		55,26
	art. 785 A	Serie revisione mozzo posteriore 356 C/SC		55,26
86	art. 786	Asta di comando per ganasce freno	1950 - 1963	97,51
87	art. 787	Supporto cavo freno a mano	1950 - 1963	24,86
88	art. 788	Pistoncino pinza freno anteriore 48 mm	356 C/SC	79,08
	art. 788 A	Pistoncino pinza freno posteriore 35 mm	356 C/SC	79,08
89	art. 789	Valvola di spurgo per pinza freno	356 C/SC	4,25
90	art. 790	Vite cava	356 C/SC	10,24
91	art. 791	Raccordo anulare	356 C/SC	19,80
92	art. 792	Molla di apertura per pastiglie freno	356 C/SC	17,13
93	art. 793	Perno	356 C/SC	10,70

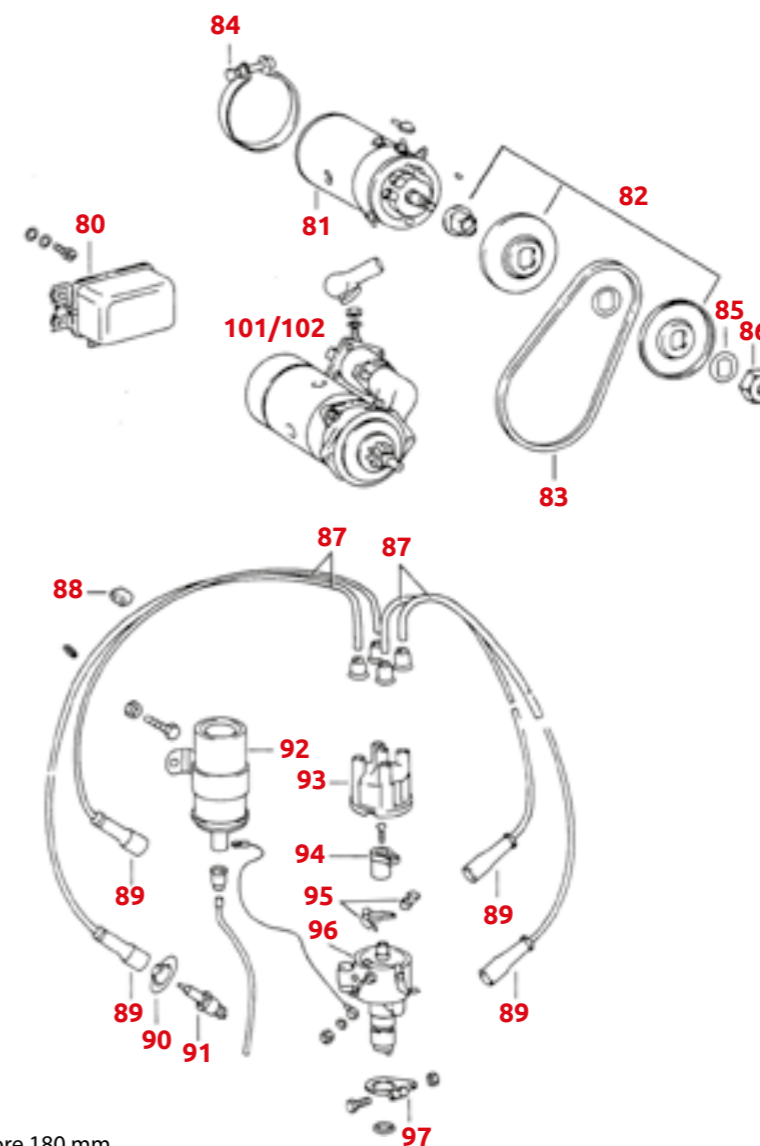
MOTORE



MOTORE



IMPIANTO ELETTRICO

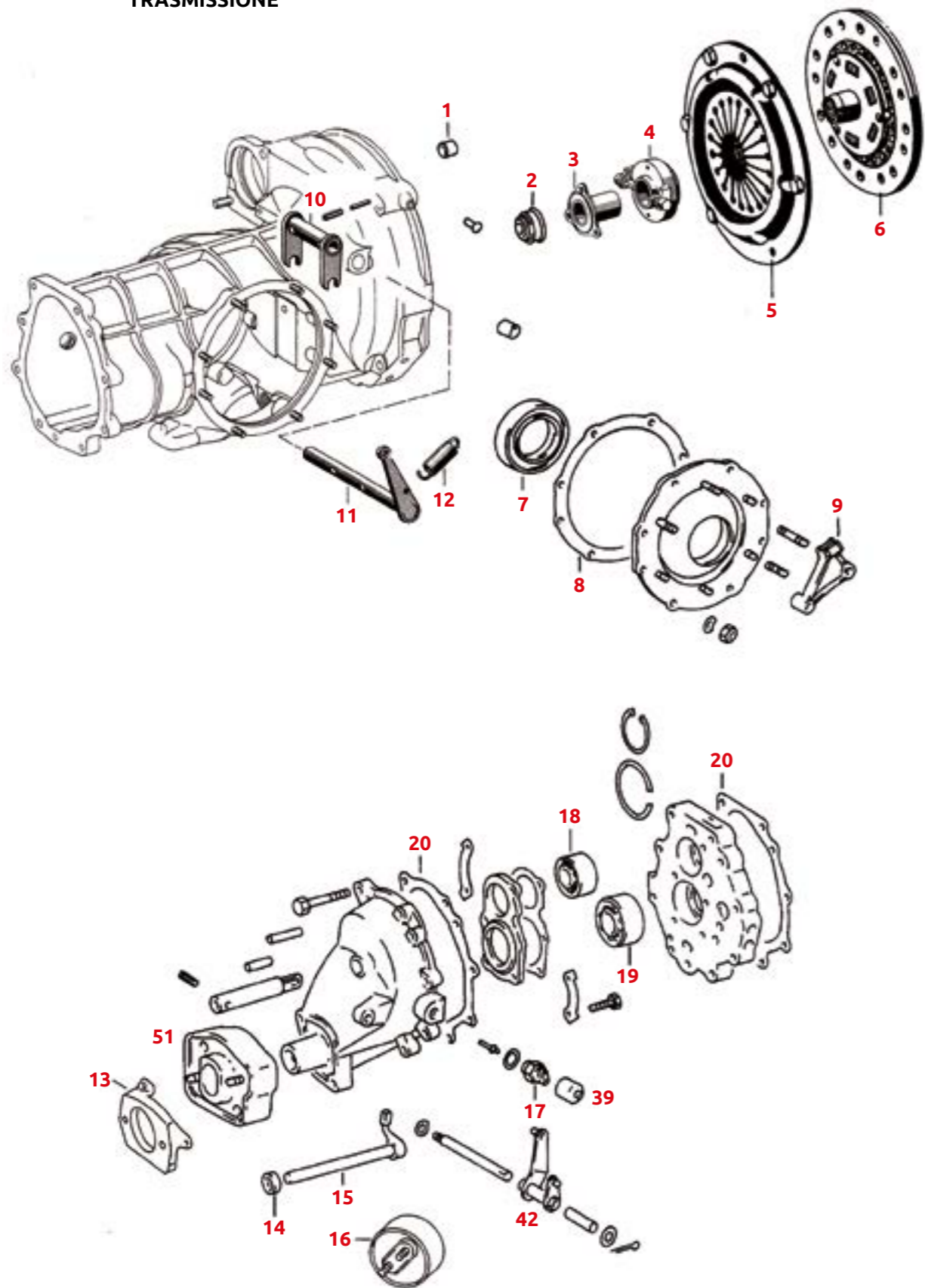


1	art. 801	Volano motore 180 mm	356 A/B	612,50
	art. 801 A	Volano motore 200 mm	356 S90/C/SC	494,31
	art. 801 B	Volano motore 200 mm	912	416,08
2	art. 802	Dado volano	1950 - 1965	36,54
3	art. 803	Rondella di sicurezza	1952 - 1965	4,08
4	art. 804	Guarnizione volano	1950 - 1965	4,47
5	art. 805	Rondella di rasamento (indicare misura)	356 A/B/C	22,55
	art. 805 A	Rondella di rasamento (indicare misura)	356 S 90	22,55
6	art. 806	Rullo cilindrico	1952 - 1965	2,52
7	art. 807	Serie bronzine di biella STD	356 A/B/C	97,15
	art. 807 A	Serie bronzine di biella 0,25	356 A/B/C	97,15
	art. 807 B	Serie bronzine di biella 0,50	356 A/B/C	97,15
	art. 807 C	Serie bronzine di biella 0,75	356 A/B/C	211,40
8	art. 808	Dado per bulloni di biella	356 A/B/C	3,46
9	art. 809	Boccola di biella	356 A/B/C	19,02
10	art. 810	Biella	356 A/B/C	585,75
11	art. 811	Alberino spinterogeno	356 A/B/C	288,49
12	art. 812	Albero motore (prodotto in Germania)	356 C	2.924,85
	art. 812 A	Albero motore (prodotto in Germania)	356 SC/912	2.846,34
13	art. 813	Linguetta a disco	356 A/B/C	9,51
14	art. 814	Molla per puleggia	356 A/B/C	1,22
15	art. 815	Ingranaggio trascinamento albero a cammes	356 A/B/C	251,52
16	art. 816	Anello intermedio	356 A/B/C	27,25
17	art. 817	Ingranaggio trascinamento spinterogeno	356 A/B/C	106,01
18	art. 818	Anello di sicurezza	356 A/B/C	6,39

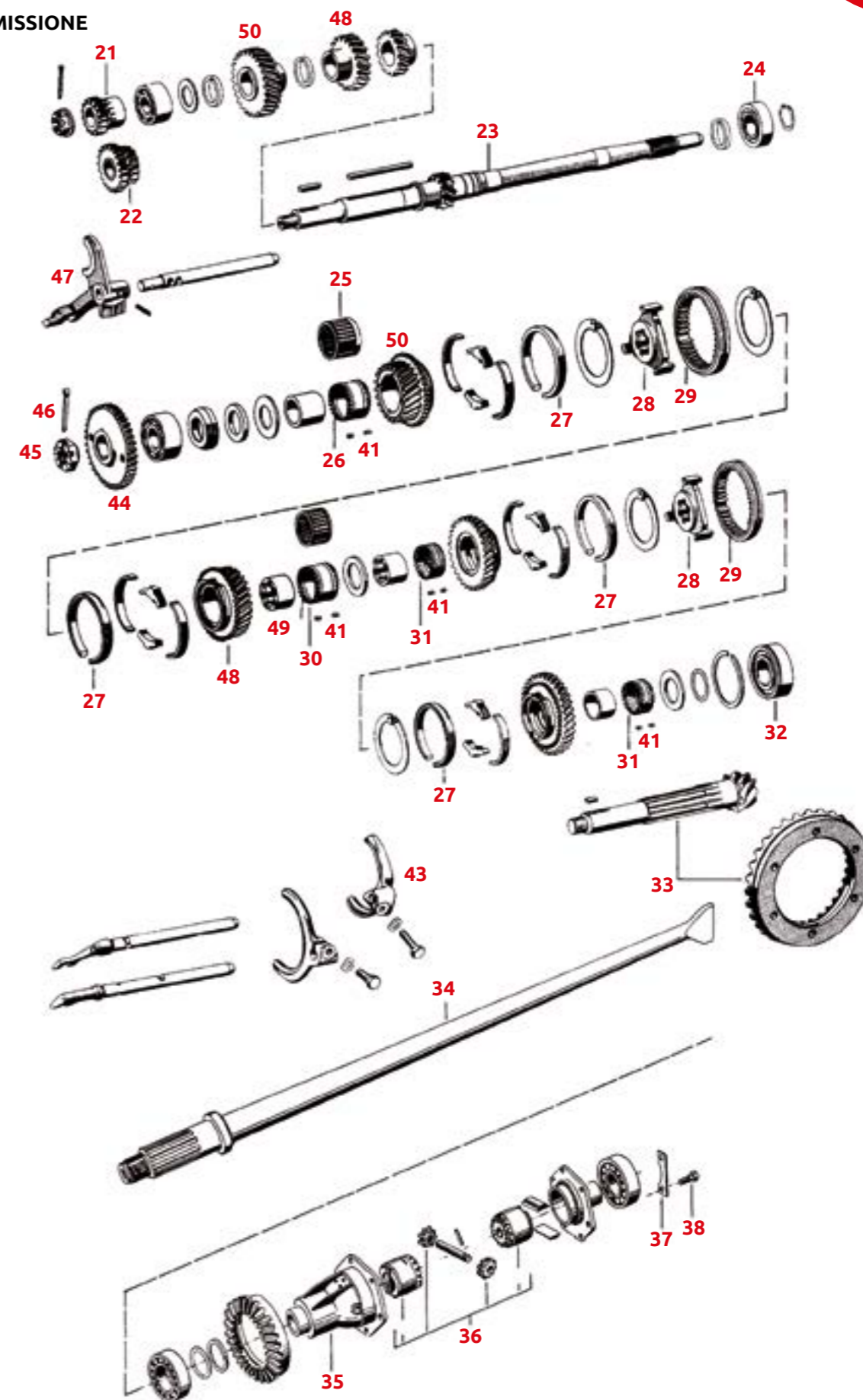
19	art. 819	Rondella di tenuta	356 A/B/C	8,10
20	art. 820	Puleggia albero motore	356 A/B/C	362,19
21	art. 821	Rondelle elastica	356 A/B/C	5,46
22	art. 822	Vite fissaggio puleggia	356 A/B/C	45,80
23	art. 823	Serie bronzine di banco 60/75 HP STD	356 A/B	464,14
	art. 823 A	Serie bronzine di banco 60/75 HP 0,25 int.	356 A/B	464,14
	art. 823 B	Serie bronzine di banco 60/75 HP 0,50 int.	356 A/B	464,14
	art. 823 C	Serie bronzine di banco 60/75 HP STD int. 0,25 est.	356 A/B	464,14
	art. 823 D	Serie bronzine di banco 60/75 HP 0,25 int. 0,25 est.	356 A/B	464,14
	art. 823 E	Serie bronzine di banco 60/75 HP 0,50 int. 0,25 est.	356 A/B	464,14
	art. 823 F	Serie bronzine di banco 60/75 HP 0,75 int. 0,25 est.	356 A/B	464,14
24	art. 824	Serie bronzine di banco Super 90 HP STD	356 B S90	873,52
	art. 824 A	Serie bronzine di banco Super 90 HP 0,50	356 B S90	873,52
	art. 824 B	Serie bronzine di banco 75/90 HP STD	356 C/SC/912	364,14
	art. 824 C	Serie bronzine di banco 75/90 HP 0,25 int.	356 C/SC/912	364,14
	art. 824 D	Serie bronzine di banco 75/90 HP 0,50 int	356 C/SC/912	364,14
	art. 824 E	Serie bronzine di banco 75/90 HP STD int. 0,25 est.	356 C/SC/912	364,14
	art. 824 F	Serie bronzine di banco 75/90 HP 0,75 int.	356 C/SC/912	364,14
	art. 824 G	Serie bronzine di banco 75/90 HP 0,25 int. 0,25 est.	356 C/SC/912	364,14
	art. 824 H	Serie bronzine di banco 75/90 HP 0,50 int. 0,25 est.	356 C/SC/912	364,14
	art. 824 I	Serie bronzine di banco 75/90 HP 0,75 int. 0,25 est.	356 C/SC/912	364,14
	art. 824 L	Serie bronzine di banco 75/90 HP STD int. 0,50 est.	356 C/SC/912	364,14
	art. 824 M	Serie bronzine di banco 75/90 HP STD int. 0,75 est.	356 C/SC/912	364,14
25	art. 825	Vite di registro punterie	1950 - 1965	13,67
26	art. 826	Asta punterie	1954 - 1965	60,48
27	art. 827	Punteria	1954 - 1965	77,62
28	art. 828	Tubo olio testata	1950 - 1965	21,68
29	art. 829	Gommino per tubo olio testata	1950 - 1965	3,16
30	art. 830	Albero a cammes RO 200		650,00
31	art. 831	Ingranaggio in alluminio per albero a cammes STD		366,91
	art. 831 A	Ingranaggio in alluminio per albero a cammes +1		366,91
	art. 831 B	Ingranaggio in alluminio per albero a cammes -2		366,91
32	art. 832	Serie cilindri e pistoni Mahle (ghisa)	1600 60/75 HP	1.880,00
	art. 832 A	Serie cilindri e pistoni Mahle (nikasil)	1600 90 HP	2.603,20
33	art. 833	Serie fasce elastiche	356 SC/912	45,00
34	art. 834	Molla valvola	356 A/B/C	29,40
35	art. 835	Piattello valvola replica	356 BT6/C/SC	18,90
	art. 835 A	Piattello valvola originale	356 BT6/C/SC	63,03
36	art. 836	Semicono per valvola liscio		22,50
	art. 836 A	Semicono per valvola rigato		2,89
37	art. 837	Dado testata		24,21
38	art. 838	Dado testata		24,21
	art. 838 A	Dado testata		6,45
39	art. 839	Valvola di aspirazione	1600 60/75 HP	35,12
40	art. 840	Valvola di aspirazione	1600 S 90	88,68
	art. 840 A	Valvola di aspirazione	1600 C/SC	35,12
41	art. 841	Valvola di scarico	1600 60/75/S90	79,72
	art. 841 A	Valvola di scarico	1600 C/SC 356	79,72
42	art. 842	Guida valvola di scarico	A/B/C	21,90
	art. 842 A	Guida valvola di aspirazione	356 A/B/C	21,90
43	art. 843	Tappo in gomma	356 C/SC	4,51
44	art. 844	Guarnizione coperchio punterie	1950 - 1965	6,87
45	art. 845	Coperchio punterie	1950 - 1965	252,04
46	art. 846	Tappo serbatoio rabbocco olio	1962 - 1965	45,10
47	art. 847	Guarnizione tappo rabbocco olio	1962 - 1965	6,11
48	art. 848	Guarnizione cartuccia filtro olio	1950 - 1965	3,48
49	art. 849	Cartuccia filtro olio	1950 - 1965	19,71
50	art. 850	Radiatore olio in alluminio	1950 - 1965	514,36
51	art. 851	Guarnizione tappo rabbocco olio	1950 - 1961	4,46
52	art. 852	Serbatoio rabbocco olio	1950 - 1961	420,09
53	art. 853	Tubo filtro olio	1950 - 1965	37,95

54	art. 854	Tubo filtro olio	1950 - 1959	38,40
	art. 854 A	Tubo filtro olio	1960 - 1965	37,95
55	art. 855	Bulbo temperatura olio originale VDO	1956 - 1965	150,99
56	art. 856	Bulbo pressione olio	1956 - 1965	38,23
57	art. 857	Connettore	1956 - 1965	26,53
58	art. 858	Pompa olio (serie composta da due ingranaggi)	356 BT6/C/SC	550,60
	art. 858 A	Pompa olio (serie composta da due ingranaggi)	912	550,60
59	art. 859	Coperchio pompa olio	1954 - 1961	254,20
60	art. 860	Coperchio pompa olio	1962 - 1965	254,20
61	art. 861	Cartuccia filtro aria carburatori Zenith	1600 60/75 HP	28,59
62	art. 862	Condotto carburante carburatori (indicare modello)	1956 - 1965	208,96
63	art. 863	Asta di rinvio	1956 - 1965	257,50
64	art. 864	Testina sferica filetto sx	1956 - 1965	9,48
65	art. 865	Testina sferica filetto dx	1956 - 1965	9,48
66	art. 866	Guarnizione base collettore carburatore Zenith	1956 - 1965	6,65
67	art. 867	Vite di fissaggio per filtro aria	1960 - 1965	2,06
68	art. 868	Filtro aria carburatori Solex	1960 - 1965	315,24
69	art. 869	Guarnizione tra carburatore e filtro aria Solex	1960 - 1965	11,67
70	art. 870	Flangia	1960 - 1965	41,79
71	art. 871	Flangia per pompa benzina	1957 - 1961	34,39
72	art. 872	Pompa benzina	1962 - 1965	385,20
73	art. 873	Flangia per pompa benzina	1962 - 1965	25,04
74	art. 874	O-Ring per pompa benzina	1962 - 1965	3,44
75	art. 875	Guarnizione base collettore carburatore Solex	1960 - 1965	8,23
76	art. 876	Asta di comando	1956 - 1965	27,54
77	art. 877	Molla di richiamo	1956 - 1965	18,54
78	art. 878	Guarnizione base carburatore Zenith	1956 - 1965	7,40
79	art. 879	Asta di comando	1960 - 1965	27,23
80	art. 880	Regolatore di tensione	1956 - 1962	283,59
	art. 880 A	Regolatore di tensione	1963 - 1965	283,59
81	art. 881	Dinamo 6/12 Volt (ricambio di rotazione)		580,00
82	art. 882	Puleggia dinamo	1950 - 1965	56,28
83	art. 883	Cinghia dinamo	1950 - 1965	14,90
84	art. 884	Fascetta dinamo	1950 - 1965	11,98
85	art. 885	Rondella	1950 - 1965	2,52
86	art. 886	Dado fissaggio puleggia dinamo	1950 - 1965	26,35
87	art. 887	Serie cavi candele (completo)	1950 - 1965	120,07
88	art. 888	Gommino passacavi candele	1950 - 1965	8,08
89	art. 889	Attacco candele	1950 - 1965	9,71
90	art. 890	Calotta in gomma	1950 - 1965	5,67
91	art. 891	Candela BERU	1950 - 1965	11,28
92	art. 892	Bobina 6 Volt	1950 - 1965	89,70
	art. 892 A	Bobina 12 Volt	1950 - 1965	134,04
93	art. 893	Calotta spinterogeno	1956 - 1965	46,09
94	art. 894	Spazzola rotante	1956 - 1965	18,04
95	art. 895	Puntine platinato	1950 - 1965	13,53
96	art. 896	Condensatore	1950 - 1965	27,19
97	art. 897	Supporto spinterogeno	1950 - 1965	34,72
98	art. 898	Pistone e molla per valvola di sovrappressione	1956 - 1965	25,30
	art. 898 A	Paraolio cavo contagiri	1950 - 1965	4,37
99	art. 899	Serie guarnizioni motore (universale)	1950 - 1965	165,56
	art. 899 B	Serie revisione carburatore Zenith 32	1958 - 1965	152,34
	art. 899 C	Serie revisione carburatore Solex 40	1960 - 1965	79,50
	art. 899 D	Serie guarnizione carburatore Zenith 32	1958 - 1965	29,40
	art. 899 E	Serie guarnizioni carburatore Solex 40	1960 - 1965	29,40
	art. 899 F	Serie revisione pompa benzina	1950 - 1961	120,46
	art. 899 G	Serie revisione pompa benzina	1962 - 1965	107,70
100	art. 8100	Molla per coperchio valvole		70,60
101	art. 8101	Motorino di avviamento 6 volt		436,80
102	art. 8102	Motorino di avviamento 12 volt		382,18
103	art. 8103	Serbatoio rabbocco olio 356 BT6/C	1962 - 1965	333,58

TRASMISSIONE



TRASMISSIONE



1	art. 901	Boccola per motorino di avviamento	1950 - 1965	16,88
2	art. 902	Paraolio cambio lato motore	1950 - 1965	15,68
3	art. 903	Tubo di guida	1960 - 1965	138,16
4	art. 904	Cuscinetto reggispinta 356 A	1950 - 1959	81,97
	art. 904 A	Cuscinetto reggispinta 356 B	1960 - 1963	228,76
	art. 904 B	Cuscinetto reggispinta 356 C	1964 - 1965	228,76
5	art. 905	Spingidisco 180 mm 356 BT5/S 90	1960 - 1961	281,12
	art. 905 A	Spingidisco 200 mm 356 BT6/S 90/C/SC	1962 - 1965	397,50
	art. 905 B	Spingidisco 200 mm 912	1965 - 1969	281,12
6	art. 906	Disco 180 mm 356 BT5/S 90	1960 - 1961	115,87
	art. 906 A	Disco 200 mm 356 BT6/S 90/C/SC	1962 - 1965	247,20
7	art. 907 S	Cuscinetto differenziale sx	1950 - 1965	96,95
	art. 907 D	Cuscinetto differenziale dx	1950 - 1965	69,17
8	art. 908	Guarnizione	1950 - 1965	2,80
9	art. 909	Squadra di ritegno cavo frizione	1950 - 1965	39,78
10	art. 910	Forcella di disinnesto	1960 - 1965	182,05
11	art. 911	Leva comando frizione	1960 - 1965	277,53
12	art. 912	Molla di richiamo	1960 - 1965	15,38
13	art. 913	Supporto anteriore cambio 356 Pre A	1950 - 1955	380,16
14	art. 914	Paraolio culatta cambio	1956 - 1965	10,91
15	art. 915	Leva di innesto	1960 - 1965	435,26
16	art. 916	Supporto anteriore cambio	1950 - 1965	148,83
17	art. 917	Interruttore luce retromarcia sul cambio originale	1960 - 1965	93,01
18	art. 918	Cuscinetto anteriore albero primario (644/716/741)	1958 - 1965	80,56
19	art. 919	Cuscinetto anteriore pignone (644/716/741)	1958 - 1965	58,98
20	art. 920	Guarnizione piastra intermedia cambio	1950 - 1965	2,52
21	art. 921	Ingranaggio retromarcia	1950 - 1965	280,03
22	art. 922	Ingranaggio retromarcia	1950 - 1965	572,73
23	art. 923	Albero primario 356 BT6/C/SC	1962 - 1965	1.953,00
24	art. 924	Cuscinetto posteriore albero primario (644/716/741)	1958 - 1965	108,57
25	art. 925	Gabbia a rullini 4° marcia	1960 - 1965	99,28
26	art. 926	Gabbia a rullini 2° marcia	1950 - 1965	108,39
27	art. 927	Sincronizzatore 356 Pre A/A	1950 - 1959	160,49
	art. 927 A	Sincronizzatore 356 B/C/SC	1960 - 1965	128,40
28	art. 928	Tripoide	1950 - 1965	105,83
29	art. 929	Manicotto scorrevole (519/644)	1950 - 1959	652,83
	art. 929 A	Manicotto scorrevole (716/741)	1960 - 1965	507,86
30	art. 930	Gabbia a rullini 3° marcia	1950 - 1965	118,49
31	art. 931	Gabbia a rullini 1°e 2° marcia	1950 - 1965	246,82
32	art. 932	Cuscinetto posteriore pignone (644/716/741)	1958 - 1965	293,01
33	art. 933	Coppia conica 7:31 Made in Germany	1952 - 1965	1.689,76
34	art. 934	Albero del differenziale	1950 - 1965	1.046,65
35	art. 935	Scatola del differenziale (12 fori)	1950 - 1965	552,23
36	art. 936	Serie satelliti e planetari	1950 - 1965	562,57
37	art. 937	Piastrina di sicurezza	1950 - 1965	14,26
38	art. 938	Bullone fissaggio scatola differenziale (12 pezzi)	1950 - 1965	12,05
39	art. 939	Calotta in gomma per interruttore retromarcia sul cambio		11,04
40	art. 940	Serie Guarnizioni Cambio Tipo 519/644/716		226,81
	art. 940 A	Serie Guarnizioni Cambio Tipo 741		102,64
41	art. 941	Rullo cilindrico		1,70
42	art. 942	Leva di rinvio (indicare numero e tipologia cambio)		85,58
43	art. 943	Forcella di comando 1a 2a marcia		261,66
44	art. 944	Ingranaggio retromarcia		368,30
45	art. 945	Dado a corona		10,82
46	art. 946	Coppiglia		1,13
47	art. 947	Forcella di comando retromarcia		92,64
48	art. 948	Serie di ingranaggi 3a marcia 22:27 (3a A)		1.355,79
	art. 948 A	Serie di ingranaggi 3a marcia 23:26 (3a B)		1.253,00
49	art. 949	Boccola distanziatrice 3a marcia		52,50
50	art. 950	Serie di ingranaggi 4a marcia 25:24 (4a A)		1.418,78
51	art. 951	Supporto cambio 356 BT5	1960 - 1961	386,00



SCRITTE E TARGHETTE



1	art. 1001 S	Deflettore anteriore completo sx coupè	356 BT5/BT6/C	620,00
	art. 1001 D	Deflettore anteriore completo dx coupè	356 BT5/BT6/C	620,00
2	art. 1002 S	Deflettore anteriore completo sx cabrio	356 BT5/BT6/C	620,00
	art. 1002 D	Deflettore anteriore completo dx cabrio	356 BT5/BT6/C	620,00
3	art. 1003	Coperchio pompa olio	356 BT6/C/SC	260,00
4	art. 1004	Coperchio pompa olio	356 A/BT5	260,00
5	art. 1005	Cintura di sicurezza con logo Porsche		168,90
6	art. 1006	Antenna Radio		97,70
7	art. 1007	Mascherina cromata comando riscaldamento	356 BT6/C	276,00
8	art. 1008 S	Meccanismo di apertura deflettore posteriore sx	356 A/B/C	260,00
	art. 1008 D	Meccanismo di apertura deflettore posteriore dx	356 A/B/C	260,00
9	art. 1009 S	Chiavistello deflettore anteriore completo sx	356 B/C	129,54
	art. 1009 D	Chiavistello deflettore anteriore completo dx	356 B/C	129,54
10	art. 1010	Coppa ruota cromata con stemma laccato	356 C/SC/911/912	156,84
11	art. 1011	Coppa ruota cromata con stemma laccato "Super"	356 AT2/BT5/BT6	157,08
12	art. 1012	Coppa ruota cromata "Baby Moon"	356 A	112,70
13	art. 1013	Stemma carrozzeria "Reutter"	1950-1953	53,34
14	art. 1014	Stemma carrozzeria "Reutter"	1953-1955	43,02
15	art. 1015	Targhetta "Reutter" parafango dx	1962-1963	43,02
16	art. 1016	Targhetta "Drautz" convertible D	1958-1960	62,90
17	art. 1017	Targhetta "Reutter" parafango dx	1956-1961	43,02
18	art. 1018	Targhetta "Karmann"	Karmann/Coupé	28,60
19	art. 1019	Targhetta "Kunstharzlack" per numero vernice	1954-1965	24,18
20	art. 1020	Targhetta "Reutter" vano cerniere porta sx	1950-1963	24,18
21	art. 1021	Stemma carrozzeria "Karmann" alluminio	356 BT5/BT6	42,33
	art. 1021 A	Stemma carrozzeria "Karmann" fusa	356 BT5/BT6	42,33
22	art. 1022	Stemma carrozzeria "Anciens etablissement D'leteren freres	356 B Roadster	42,33
23	art. 1023	Serie Decals Motore (venduta solo come serie)		15,49
24	art. 1024	Serie revisione clacson	356/356 A	69,25
25	art. 1025	Serie revisione clacson	356 BT5/BT6/C	69,25
26	art. 1026	Scritta Porsche	Speedster/Convertibl D/Roadster	94,59
27	art. 1027	Scritta Porsche	356 BT6/C	94,59
28	art. 1028	Scritta Porsche	356 BT5	94,59
29	art. 1029	Scritta Porsche	356 A	94,59
30	art. 1030	Scritta Speedster (sul parafango ant.)		92,82
31	art. 1031	Scritta Super 90 (90 HP)	1960-1961 (T5)	52,46
32	art. 1032	Scritta Carrera (grande)		111,92
33	art. 1033	Scritta Carrera (piccola)		92,28
34	art. 1034	Scritta 1600 (60 HP)		52,46
35	art. 1035	Scritta 1600 Super (75 HP)	1956-1961	68,57
36	art. 1036	Scritta 60 (60 HP)	1962-1963	30,59
37	art. 1037	Scritta SC (95 HP)	1963-1965	57,86
38	art. 1038	Scritta 90 (90 HP)	1962-1963	35,86
39	art. 1039	Scritta S (75 HP)	1962-1963	35,86
40	art. 1040	Scritta C (75 HP)	1963-1965	35,86
41	art. 1041	Poggiatesta 356 completo di attacchi e viti cromate		196,00
42	art. 1042	Cinghie per valigie (2 pezzi)	356 A/B/C	64,12
43	art. 1043	Borsa per attrezzi nera	356 C	258,78
44	art. 1044	Borsa per attrezzi grigia	356 BT6	258,78
45	art. 1045	Borsa per attrezzi verde	356 A/BT5	258,78



year	vehicle and engine model designation	engine model (inter.)	cam ht.ttl. (mm)	crank-case	carbu-retors	stroke/ bore	compr. ratio	hp (din) @ rpm	engine ser. nos.	chassis numbers			
										coupè	cabriolet	speedster	
	Carrera 1600 GT	692/3A		PB	44 PII-4	66/87.5	9.8:1	134@7300	96001-96050				
	FROM SEPT. 356 B/1600	616/1	33.2	3 PB	32 NDIX	74/82.5	7.5:1	60@4500	606801-607750			D'LETEREN	
	FROM AUG. 356 B/1600 S (356B T-6)	616/12 616/7	35 35	3 PB 3 PB	32 NDIX 40 PII-4	74/82.5 74/82.5	8.5:1 9:1	75@5000 90@5500	700001-701200 804001-804630			89601-89849	
1962	TO JULY 356 B/1600	616/1	33.2	3 PB	32 NDIX	74/82.5	7.5:1	60@4500	607751-608900	118951-121099	156201-156999		
	356 B/1600 S	616/12	35	3 PB	32 NDIX	74/82.5	8.5:1	75@5000	701201-702800	KARM./HARDT.			
	356 B/1600 S-90	616/7	35	3 PB	40 PII-4	74/82.5	9:1	90@5500	804631-805600	202201-202299			
	Carrera 2/2000 GS	587/1		PB	40 PII-4	74/92	9.2:1	130@6200	97001-97446	KARM./COUPE			
	FROM JULY 356 B/1600	616/1	33.2	3 PB	32 NDIX	74/82.5	7.5:1	60@4500	608901-610000	210001-210899	157000-157768		
	356 B/1600 S 356 B/1600 S-90	616/12 616/7	35 35	3 PB 3 PB	32 NDIX 40 PII-4	74/82.5 74/82.5	8.5:1 9:1	75@5000 90@5500	702801-705050 805601-806600	121100-123042 KARM./COUPE			
1963	TO JULY 356 B/1600	616/1	33.2	3 PB	32 NDIX	74/82.5	7.5:1	60@4500	610001-611000	123043-125239	157769-158700		
	356 B/1600 S	616/12	35	3 PB	32 NDIX	74/82.5	8.5:1	75@5000	0600501-0600600 611001-611200*	KARM./COUPE 212172-214400			
	356 B/1600 S-90	616/7	35	3 PB	40 PII-4	74/82.5	9:1	90@5500	0700501-0701200 706001-707200*				
	356 B/1600 S-90	616/7	35	3 PB	40 PII-4	74/82.5	9:1	90@5500	806601-807000 0800501-0801000 807001-807400*				
	Carrera 2/2000 GS	587/1		PB	40 PII-4	74/92	9.2:1	130@6200	97001-97446				
	Carrera 2/2000 GT	587/2		PB	46 IDM/2	74/92	9.8:1	160@6900	98001-98032				
	FROM JULY (356 C)	356 C/1600 C	616/15	34.8	3 PB	32 NDIX	74/82.5	8.5:1	75@5200	710001-711870 730001-731102*	126001-128104 KARM./COUPE	159001-159832	
	356 C/1600 SC	616/16	35	3 PB	40 PII-4	74/82.5	9.5:1	95@5800	810001-811001 820001-820522*	215001-216738			
	356 C/1600 C	616/15	34.8	3 PB	32 NDIX	74/82.5	8.5:1	75@5200	711871-716804 731103-733027*	128105-131927 KARM./COUPE	159833-161577		
	356 C/1600 SC	616/16	35	3 PB	40 PII-4	74/82.5	9.5:1	95@5800	811002-813562 820523-821701*	216739-221482			
	Carrera 2/2000 GS	587/1		3 PB	40 PII-4	74/92	9.2:1	130@6200	97001-97446				
1965	356 C/1600 C	616/15	34.8	3 PB	32 NDIX	74/82.5	8.5:1	75@5200	716805-717899 733028-733197*	131928-131930 KARM./COUPE	161578-162165		
	356 C/1600 SC	616/16	35	3 PB	40 PII-4	74/82.5	9.5:1	95@5800	813563-813893 821702-821855*	221483-222580			
1966	MARCH	356 C/1600 SC	616/26		3 PB	40 PII-4	74/82.5	9.5:1	95@5800	813894-813903		162166-162175	

ORDINI

Si prega di inviare preferibilmente ordini scritti indicando sempre il tipo ed il modello della vettura, corredati dal numero di telaio.

CONSEGNE

Vengono effettuate, per quanto possibile, in un'unica soluzione compatibilmente con la disponibilità delle scorte. La Ditta venditrice si riserva comunque di eseguire consegne parziali, facendo seguire il saldo non appena possibile.

SPEDIZIONI

Si fanno solo in contrassegno a mezzo pacco postale e/o corriere. La merce viaggia ad esclusivo rischio e pericolo del compratore. Parabrezza e parti in vetro devono essere ritirati direttamente dal cliente. L'imballo è gratis, le spese di trasporto sono a carico del compratore e vengono conteggiate in fattura nel caso siano state anticipate dalla Ditta venditrice.

QUANTITÀ MINIME

Non sono previste quantità minime di acquisto: tutti i particolari, in cui il sinistro si differenzia dal destro, vengono venduti solamente a coppie.

RECLAMI

Si accettano entro le 48 ore successive al ricevimento della merce. La Ditta venditrice si riserva di sostituire la merce o di annullare l'ordine. Eventuali resi di materiale devono essere prima concordati con la Ditta venditrice e devono avvenire in porto franco.

FORO COMPETENTE

Per qualsiasi controversia di ordine legale, è competente il foro di Modena.

PREZZI

Si intendono al netto dell'IVA in vigore al momento della consegna. Si intendono validi fino alla emissione di un nuovo listino. La Ditta venditrice si riserva in ogni caso variazioni di singoli prezzi senza nessun preavviso qualora le condizioni di approvvigionamento del materiale le rendano inevitabili.



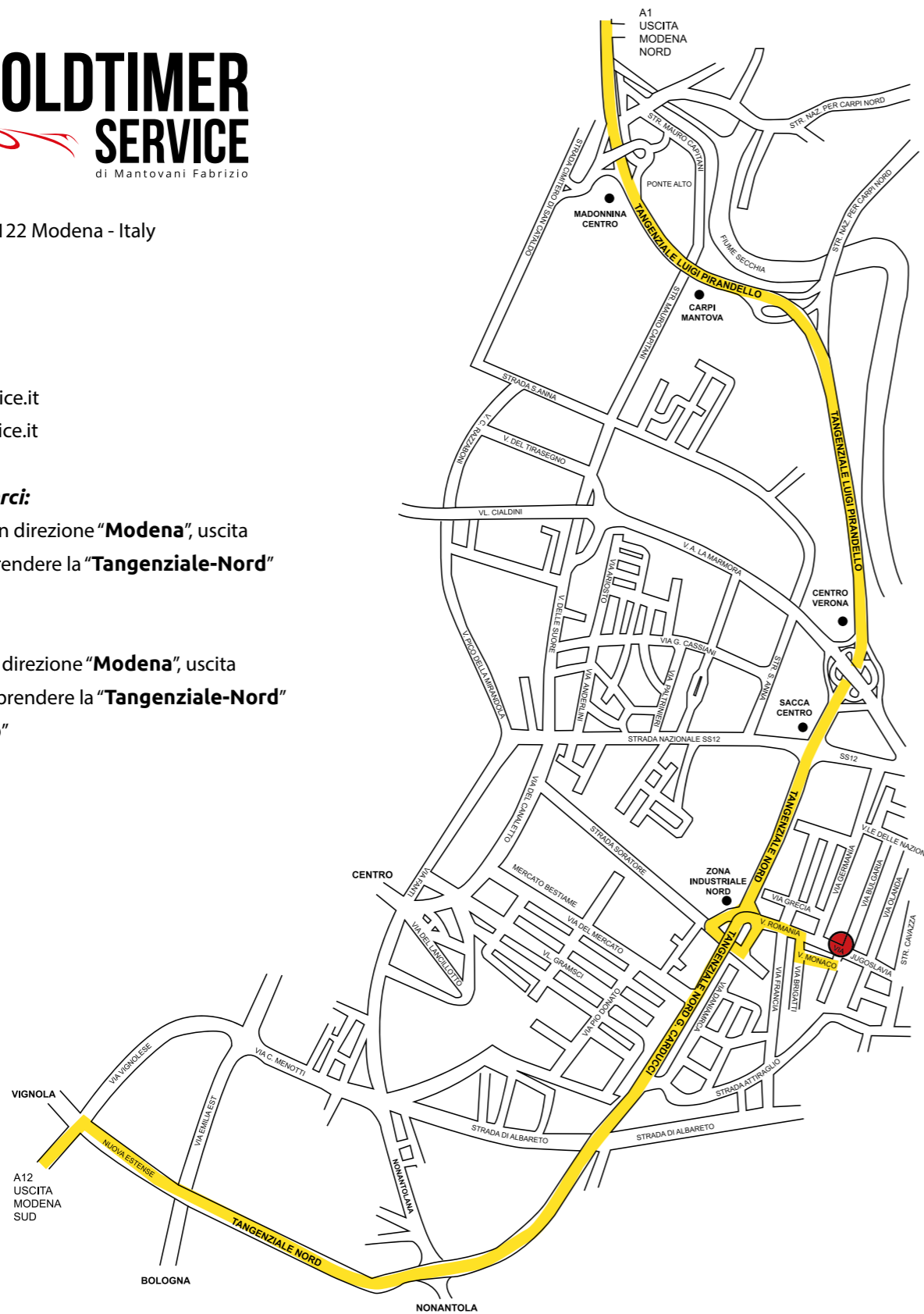
Contatti

356 CATALOGO parti di ricambio

OLDTIMER SERVICE di Mantovani Fabrizio

Sede: Via Monaco, 3 - 41122 Modena - Italy
Telefono: +39 059 310879
Fax: +39 059 7123345
www.oldtimerservice.it
info@oldtimerservice.it

Come Raggiungerci:
Autostrada "A12" in direzione "Modena", uscita "Modena-Sud", prendere la "Tangenziale-Nord" "G.Carducci"
Autostrada "A1" in direzione "Modena", uscita "Modena-Nord", prendere la "Tangenziale-Nord" "Luigi Pirandello"



OLDTIMER SERVICE di Mantovani Fabrizio Spett.

Via Monaco, 3 - 41122 Modena - Italy | Tel.+39 059 310879 | Fax +39 059 7123345
P.IVA 02496650603 | Cod.Fisc. MNTFRZ73B21D810Z
www.oldtimerservice.it | info@oldtimerservice.it

Table with columns: Q.ta, Codice, Descrizione, Tipo Vettura, Anno Fabbricazione, Numero Telaio, Tipo Motore, Sc%, Prezzo, Totale, and summary rows for IVA, Totale Imponibile, Totale Imposta, and TOTALE.

Via Monaco, 3 - 41122 Modena - Italy | P.IVA 02496650603 - Cod.Fisc. MNTFRZ73B21D810Z | www.oldtimerservice.it - info@oldtimerservice.it



Sede:

Via Monaco, 3 - 41122 Modena - Italy

Telefono: +39 059 310879

Fax: +39 059 7123345

www.oldtimerservice.it

info@oldtimerservice.it